

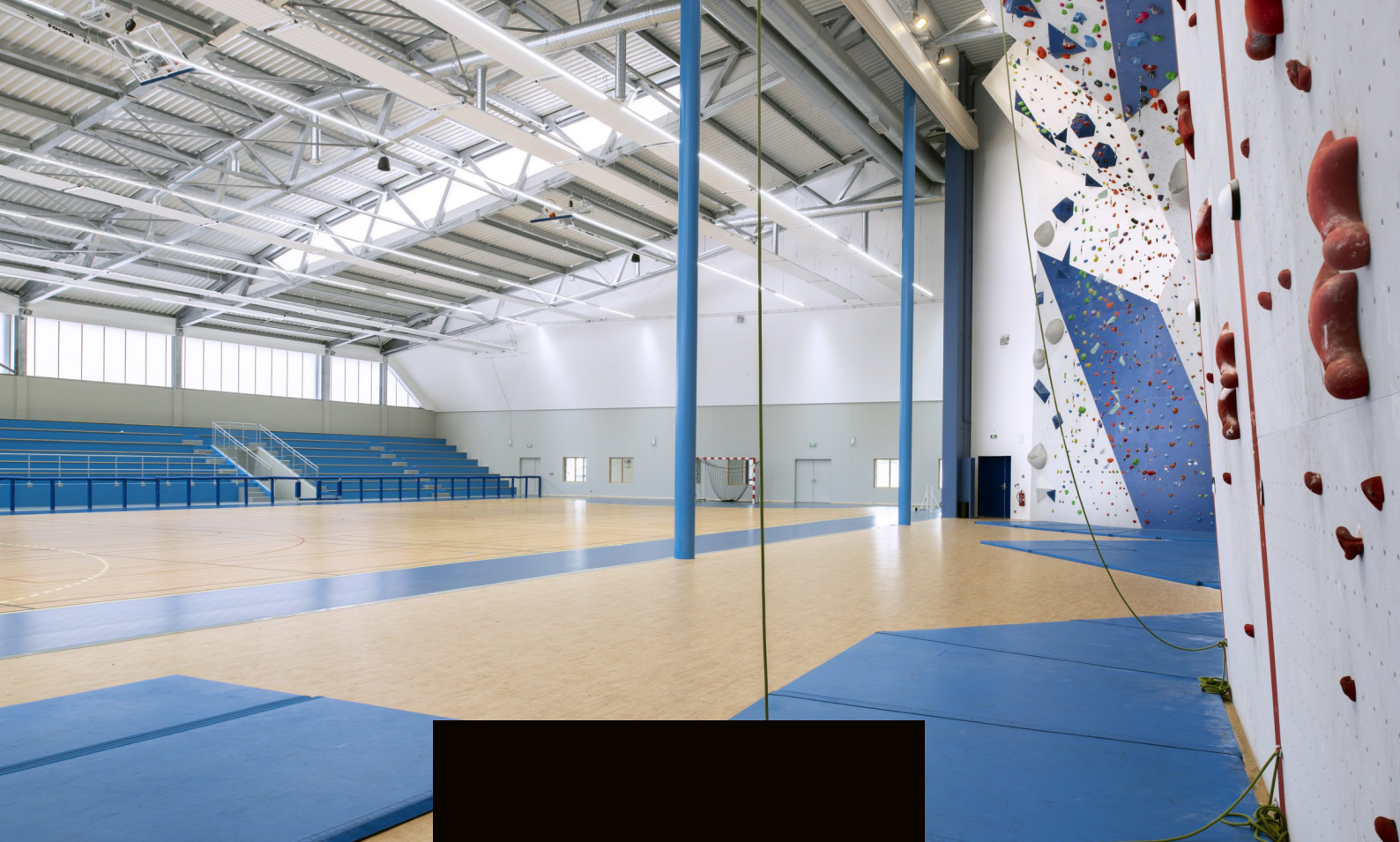
SPECI-LIGNE GRANDE HAUTEUR

Luminaire haute puissance, individuel ou en ligne, spécialement développé pour les grandes hauteurs





Gymnase de Montfermeil



SPECI-Ligne GH

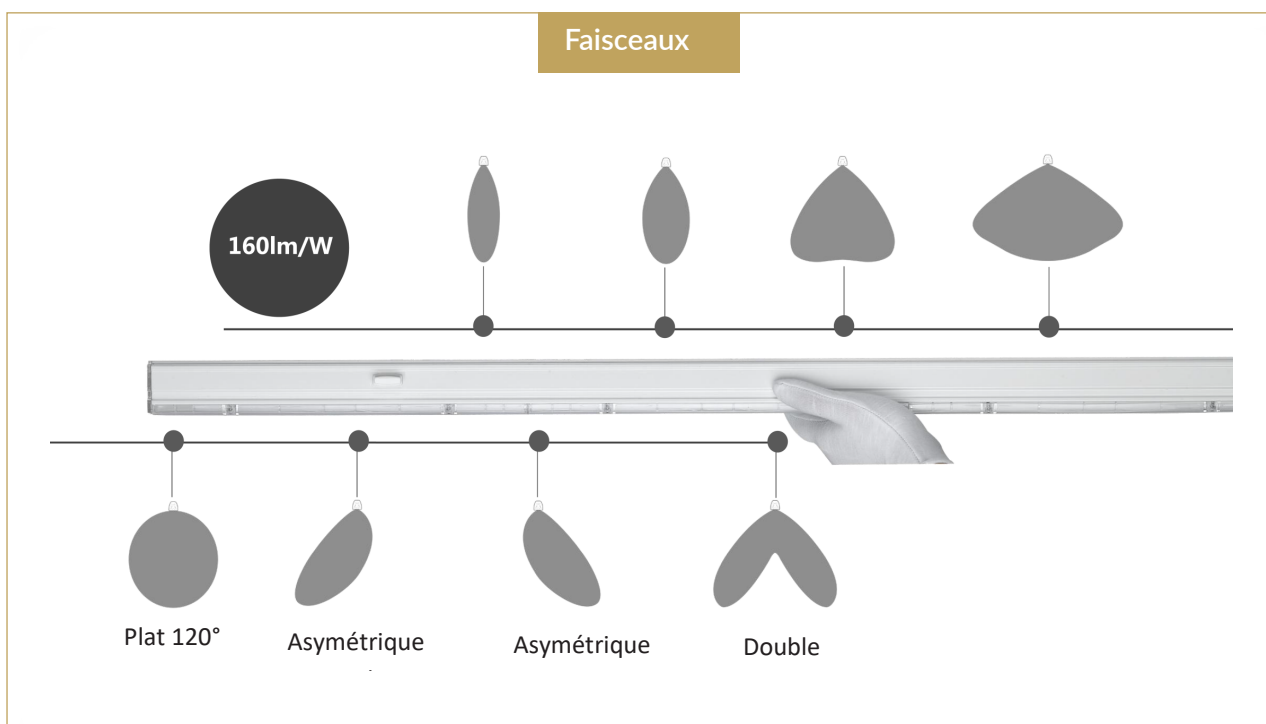


SPECI-Ligne GH - est une nouvelle collection de luminaire haute puissance, individuel ou en ligne, spécialement développé pour les grandes hauteurs, pouvant être installé, dans les centres commerciaux, hypermarchés, entrepôts, mais également dans un environnement nécessitant un IK08, comme par exemple les gymnases, court de tennis intérieur, atelier, etc..

La qualité des LED et lentilles, permettent d'assurer une parfaite perception des couleurs et la mise en valeur des produits.

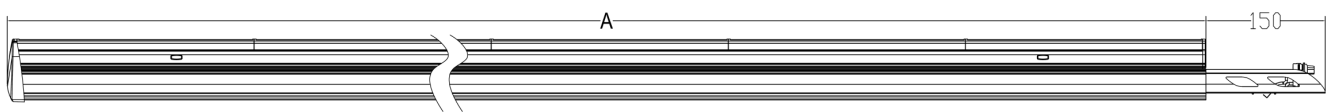


| | |
|----------------------|---|
| Dimensions | 1200mm / 1500mm |
| Puissances | 1200mm - 30W / 40W / 60W 1500mm - 35W / 50W / 70W |
| Gestions « Option | 1 - 10V DALI Bouton poussoir Déecteur de présence |
| Faisceaux» | 30° 60° 90° 120° Asymétrique droite ou gauche Double Asymétrique |
| IRC | > 80 |
| Rendement | 160lm/W |
| Tension | AC 220-240V - 50-60Hz - FP 0.95 |
| CCT | 3000K / 4000K / 5000 / 6000K |
| Caractéristiques | IK08 / IP40 / Classe1 |
| Cl énergétique | A++ |
| Câblage | 5 fils / 7 fils / 11 fils |
| T° de fonctionnement | - 25°C à + 40°C |
| Couleur | Blanc / Noir / Anodisé |



Dimensions

Luminaire de début ou fin de ligne



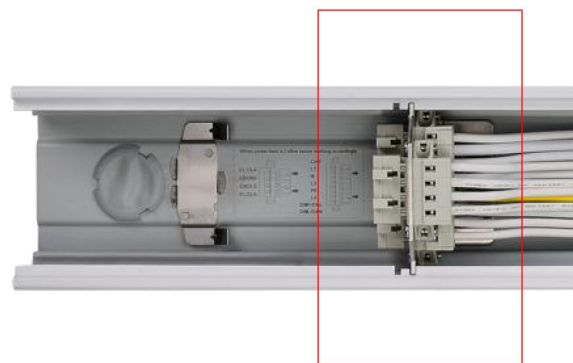
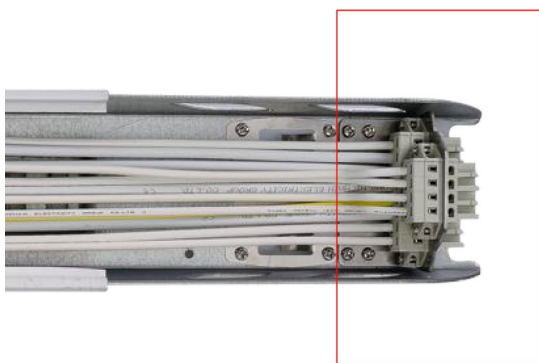
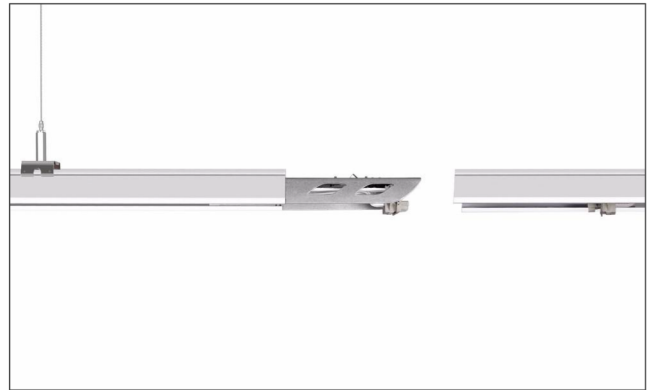
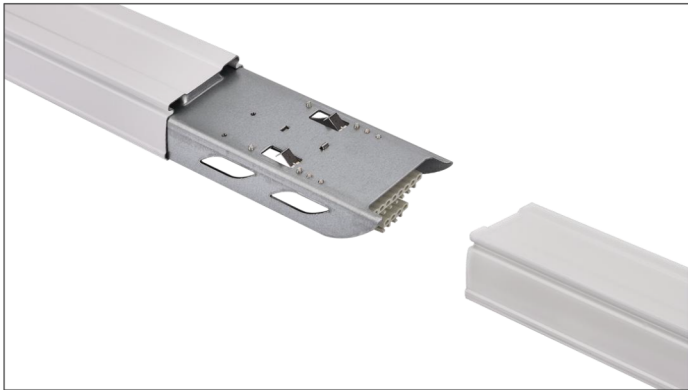
Luminaire intermédiaire



Luminaire fini



| | A | B | C |
|---------|--------|--------|--------|
| 1200 mm | 1209.7 | 1217.7 | 1201.7 |
| 1500 mm | 1508 | 1516 | 1500 |



Configuration de la ligne

Choix des rails (supports)

Pour déterminer les références nécessaires pour la réalisation d'une ligne lumineuse, il faut :

- Choisir un type d'alimentation A (par le dessus) ou B (par le bout)
- Déterminer le nombre de Rail L « rails de lignes intermédiaires »
- Prévoir 1 Rail F « rail de fin de ligne »

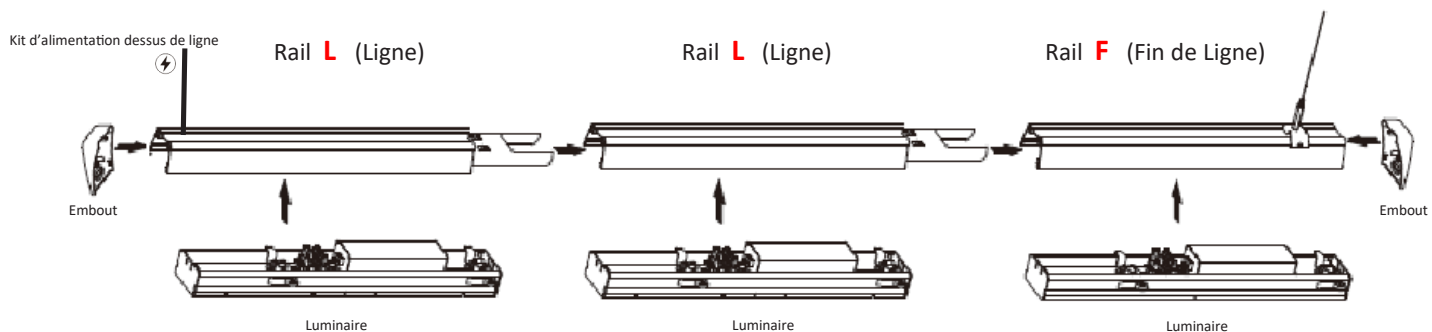
Choix des luminaires

- Choisir un type de luminaire

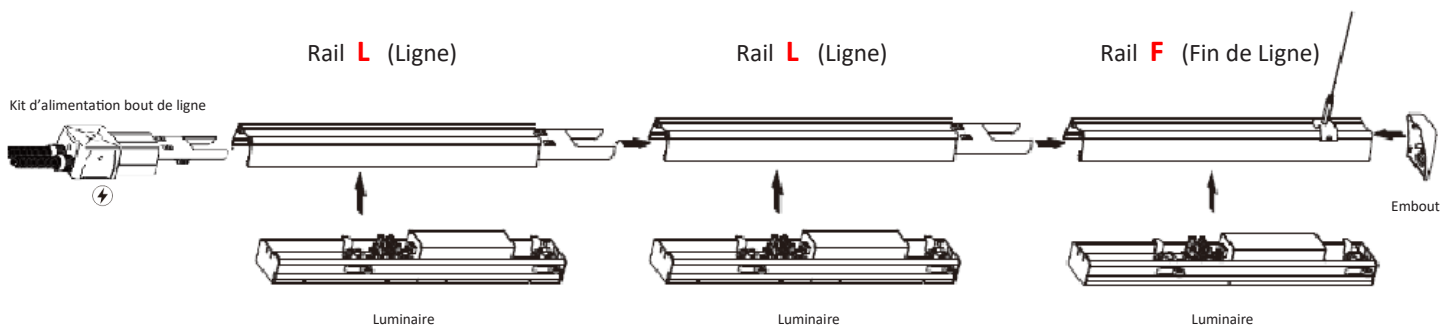
Choix des fixations

- Choisir un kit de fixation

Alimentation A (par le dessus)



Alimentation B (par le bout)



Choisir un type d'alimentation

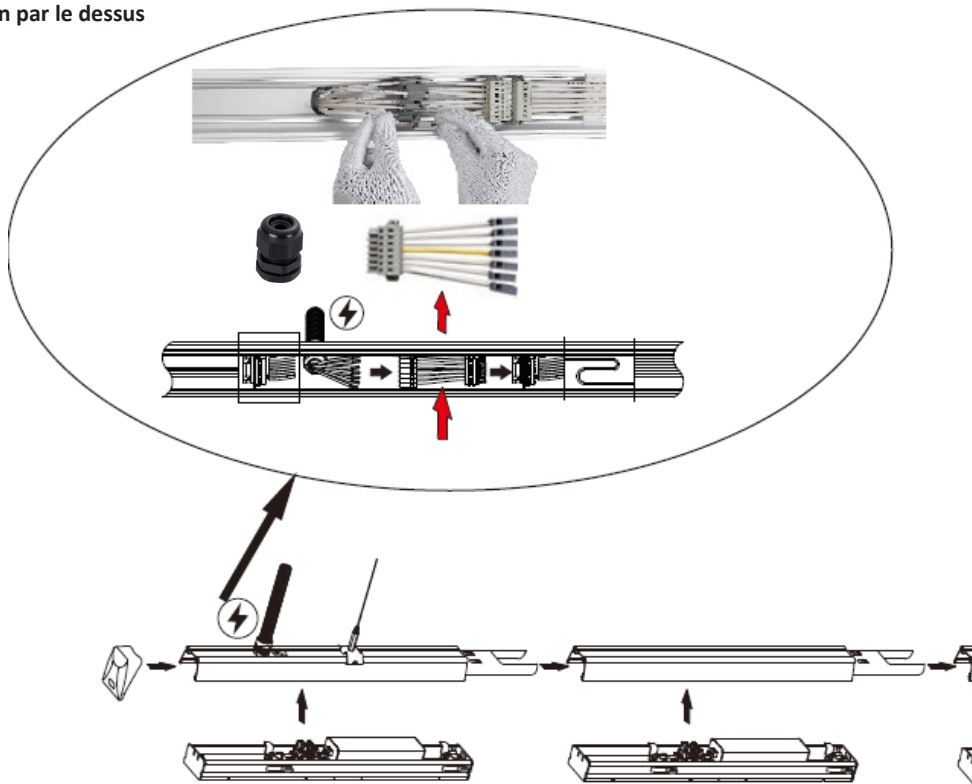
2 solutions d'alimentations sont possibles

Solution A : Alimentation par le dessus, prévoir un embout de finitions aux deux extrémités de la ligne.

Solution B : Alimentation par le bout de ligne, prévoir un embout de finitions à l'autre extrémités de la ligne.

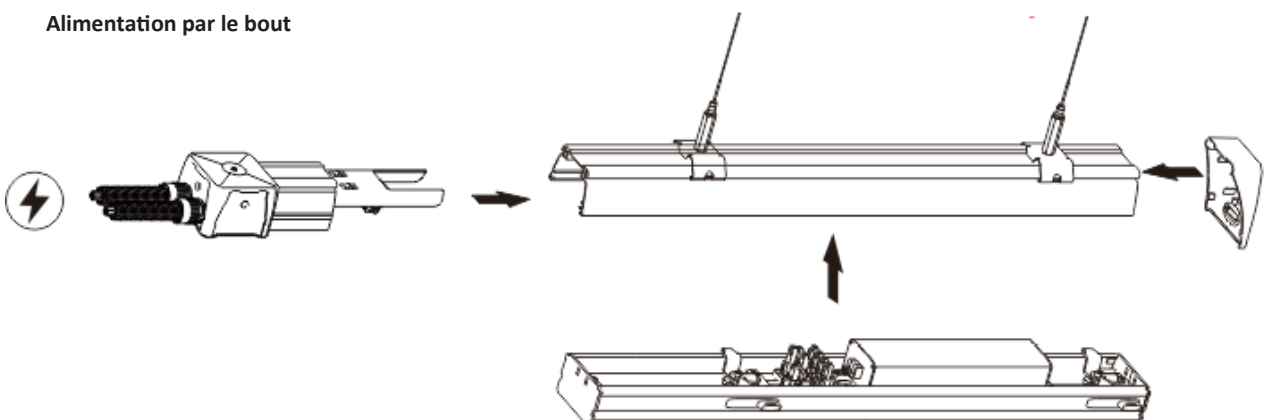
Solution A

Alimentation par le dessus



Solution B

Alimentation par le bout





SPECI-LIGNE GH

RAILS ET LUMINAIRES

Les Rail **L** sont les Rails de lignes standards

Les Rail **F** sont les Rails de fin de lignes

Rajouter **B** pour blanc / **N** pour noir / **A** pour anodisé

| Rails | | |
|------------------------------------|---|------------|
| Rail L GH 1200 mm - 5 fils | (3 phases + neutre + terre) ou (3 allumages + neutre + terre) ou (1 allumage + neutre + terre + Dali) | GHR12001 _ |
| Rail L GH 1500 mm - 5 fils | (3 phases + neutre + terre) ou (3 allumages + neutre + terre) ou (1 allumage + neutre + terre + Dali) | GHR15001 _ |
| Rail L GH 1200 mm - 7 fils | (3 phases + neutre + terre + Dali) ou (3 allumages + neutre + terre + Dali) | GHR12002 _ |
| Rail L GH 1500 mm - 7 fils | (3 phases + neutre + terre + Dali) ou (3 allumages + neutre + terre + Dali) | GHR15002 _ |
| Rail L GH 1200 mm - 11 fils | (3 phases + neutre + terre + Dali + Blocs secours) ou (3 allumages + neutre + terre + Dali + Blocs secours) | GHR12003 _ |
| Rail L GH 1500 mm - 11 fils | (3 phases + neutre + terre + Dali + Blocs secours) ou (3 allumages + neutre + terre + Dali + Blocs secours) | GHR15003 _ |
| Rail F GH 1200 mm - 5 fils | (3 phases + neutre + terre) ou (3 allumages + neutre + terre) ou (1 allumage + neutre + terre + Dali) | GHR12004 _ |
| Rail F GH 1500 mm - 5 fils | (3 phases + neutre + terre) ou (3 allumages + neutre + terre) ou (1 allumage + neutre + terre + Dali) | GHR15004 _ |
| Rail F GH 1200 mm - 7 fils | (3 phases + neutre + terre + Dali) ou (3 allumages + neutre + terre + Dali) | GHR12005 _ |
| Rail F GH 1500 mm - 7 fils | (3 phases + neutre + terre + Dali) ou (3 allumages + neutre + terre + Dali) | GHR15005 _ |
| Rail F GH 1200 mm - 11 fils | (3 phases + neutre + terre + Dali + Blocs secours) ou (3 allumages + neutre + terre + Dali + Blocs secours) | GHR12006_ |
| Rail F GH 1500 mm - 11 fils | (3 phases + neutre + terre + Dali + Blocs secours) ou (3 allumages + neutre + terre + Dali + Blocs secours) | GHR15006_ |



Rajouter DA pour Dali

Rajouter **B** pour blanc / **N** pour noir / **A** pour anodisé

Rajouter **3** pour 3000K / **4** pour 4000K / **5** pour 5000K / **6** pour 6000K

Luminaires

| | | | |
|----------------|-------------------------------------|--------------------|--------------|
| LED GH 1200 mm | 30/40/60W réglable sur le luminaire | 4800/6400/9600 Lm | GHL 1210 _ _ |
| LED GH 1500 mm | 35/50/70W réglable sur le luminaire | 5600/8000/11200 Lm | GHL 1510 _ _ |

| | | | |
|---|------------------------------------|-----------|------------|
|  | Kit Filin 3 mètres | GHK12940 | |
|  | Kit Chainette 3 mètres | GHK12941 | |
|  | Kit Tige filetée 1 mètre | GHK12942 | |
|  | Clips saillie | GHK12943 | |
|  | Embout | GHE12944_ | |
| Rajouter B pour blanc / N pour noir / A pour anodisé | | | |
|  | Kit d'alimentation bout de ligne | 5 fils | GHA12945 _ |
| | Kit d'alimentation bout de ligne | 7 fils | GHA12946 _ |
| | Kit d'alimentation bout de ligne | 11 fils | GHA12947 _ |
|  | Kit d'alimentation dessus de ligne | 5 fils | GHA12948 |
| | Kit d'alimentation dessus de ligne | 7 fils | GHA12950 |
| | Kit d'alimentation dessus de ligne | 11 fils | GHA12951 |
|  | Couvercle obturateur | 1200mm | GHC12952_ |
| | Couvercle obturateur | 1500 mm | GHC12953_ |
|  | Détecteur de présence (20 mètres) | 570mm | GHD12954 _ |
| | Rail spécial | 600mm | GHD12955 _ |

Rajouter B pour blanc / N pour noir / A pour anodisé

| | | | |
|---|------------------------------|---------|------------|
|  | Connecteur X | 5 fils | GHA31005 _ |
| | Connecteur X | 7 fils | GHA31007 _ |
| | Connecteur X | 11 fils | GHA31011 _ |
|  | Connecteur T | 5 fils | GHA32005 _ |
| | Connecteur T | 7 fils | GHA32007 _ |
| | Connecteur T | 11 fils | GHA32011 _ |
|  | Connecteur L | 5 fils | GHA33005 _ |
| | Connecteur L | 7 fils | GHA33007 _ |
| | Connecteur L | 11 fils | GHA33011 _ |
|  | Module Rail pour spot 570mm | 5 fils | GHA34005 _ |
| | Module Rail pour spot 570mm | 7 fils | GHA34007 _ |
| | Module Rail pour spot 570mm | 11 fils | GHA34011 _ |
| | Module Rail pour spot 1500mm | 5 fils | GHA35005 _ |
| | Module Rail pour spot 1500mm | 7 fils | GHA35007 _ |
| | Module Rail pour spot 1500mm | 11 fils | GHA35011 _ |

