



max 12 mm



4003 est un profilé qui peut être installé en saillie, individuellement ou en ligne.

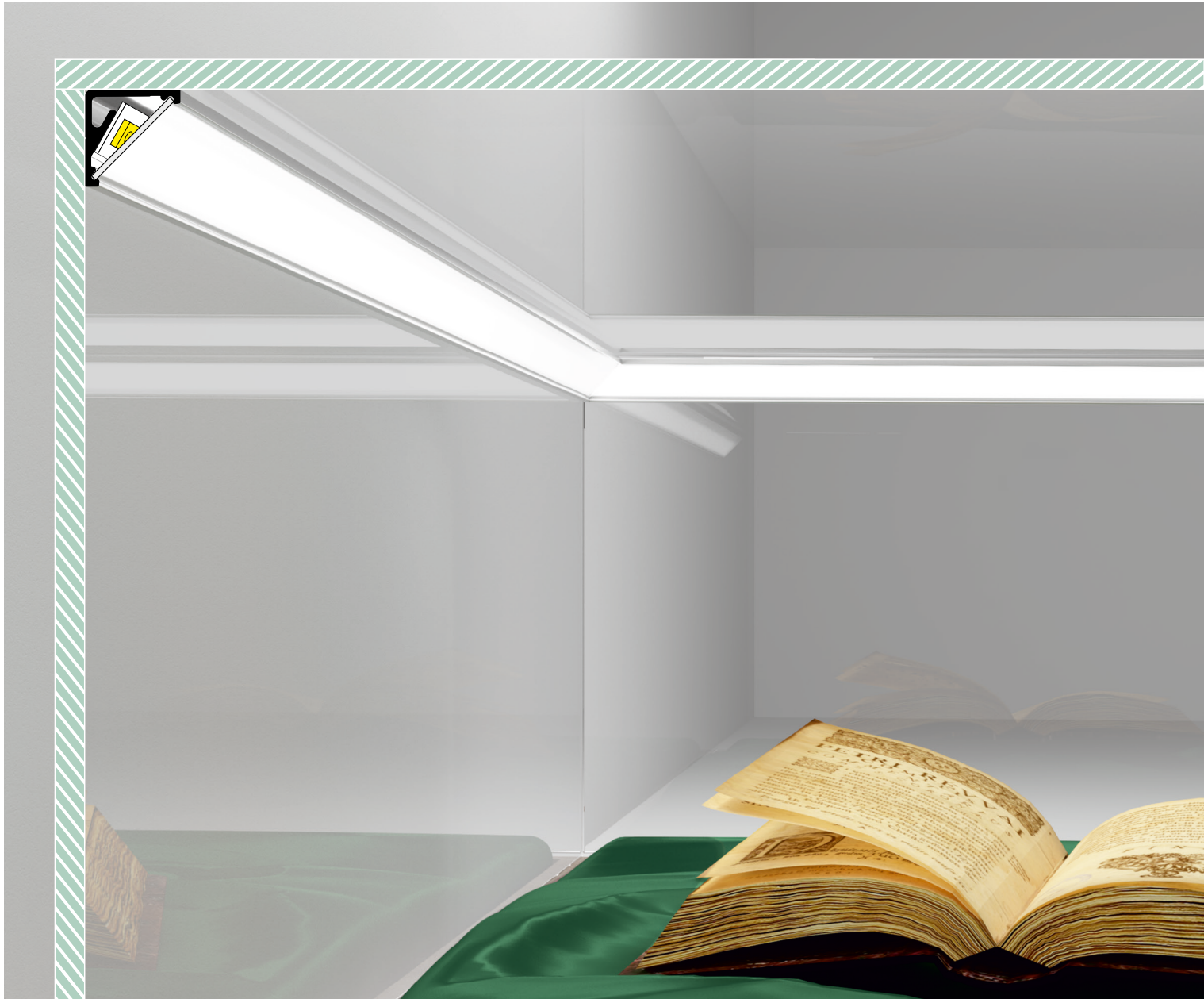
Structure aluminium blanc, noir ou anodisé.

Diffuseur Opale ou transparent.

Eclairage décoratif d'ameublement

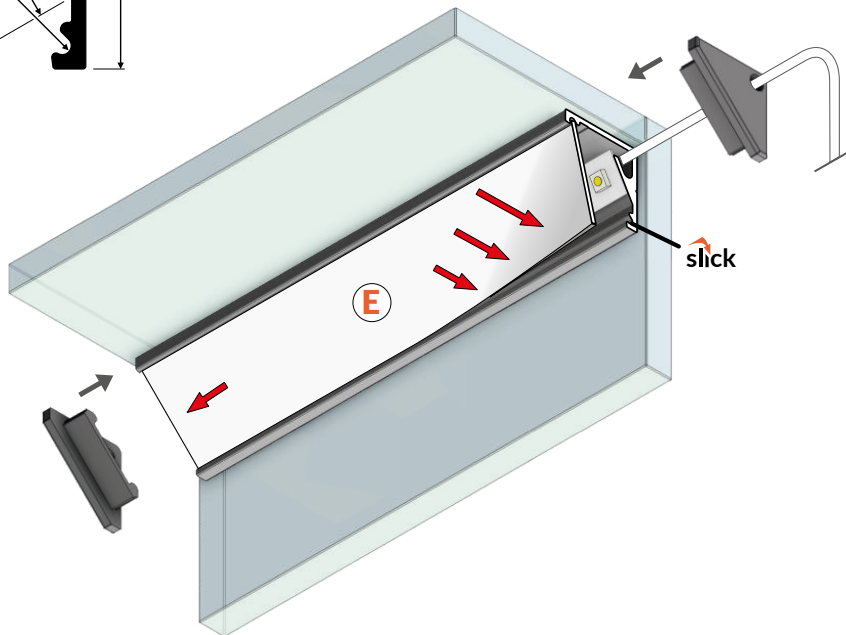
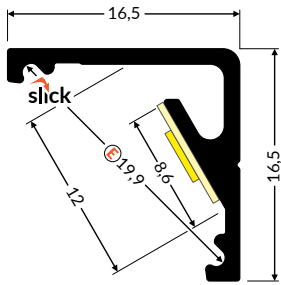
Deux orientations possibles 30° et 60°

Pas d'accessoires de fixations, à coller


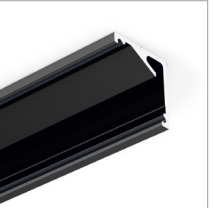


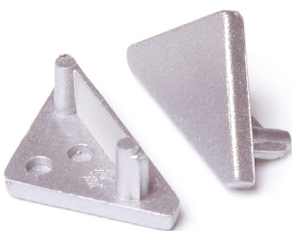
# PROFILÉS D'ANGLES

4003



<b>E</b>	2 mètres	
	Transparent	233237
	Givré	233220
	Opale	233213

2000 mm				
	Blanc 209706	Anodisé 209737	Noir 209690	Alu 209713



Blanc	217350
Argent	209379
Noir	209386
Gris	217343