



4002 est un profilé qui peut être installé en saillie, individuellement ou en ligne.

Structure aluminium anodisé.

Diffuseur Opale ou transparent.

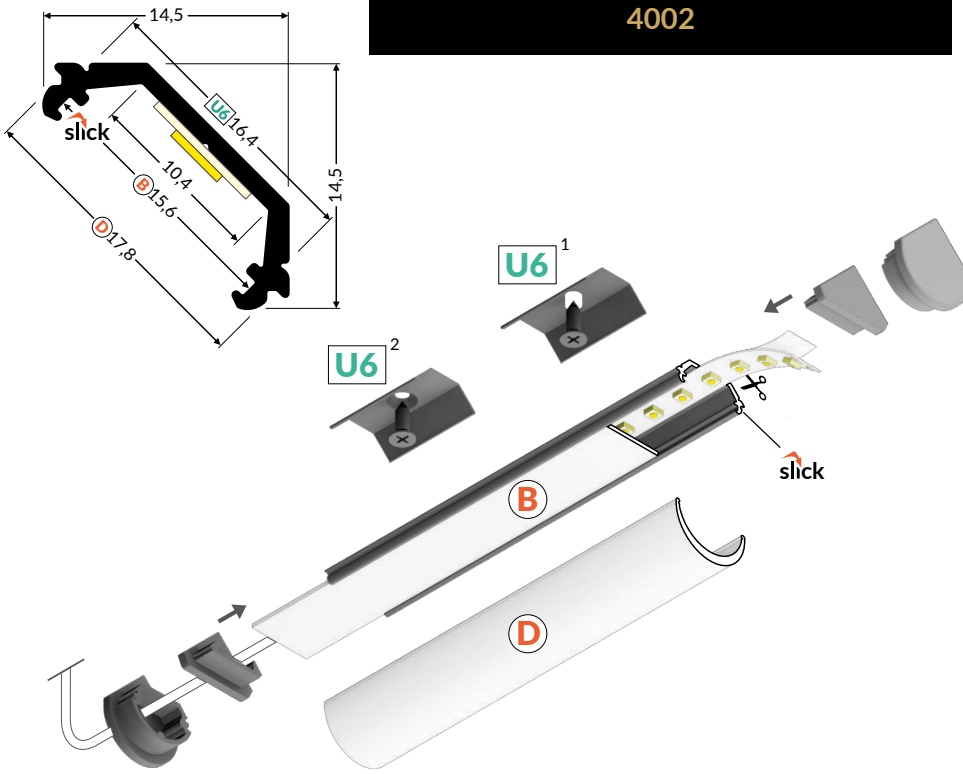
Eclairage décoratif d'ameublement

Orientation 45°



PROFILÉS D'ANGLES

4002



U6¹ 239604

U6² 239611

2 mètres

Transparent 233114

B Givré 233091

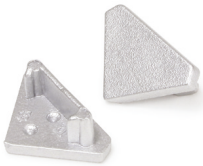
Opale 233084

D **2 mètres**
Opale 203100



2000 mm

Anodisé 239956



Gris 239543



Gris 239567