



4001 est un profilé qui peut être installé en saillie, individuellement ou en ligne.

Structure aluminium blanc, noir ou anodisé.

Diffuseur Opale, transparent ou Noir.

Eclairage décoratif d'ameublement

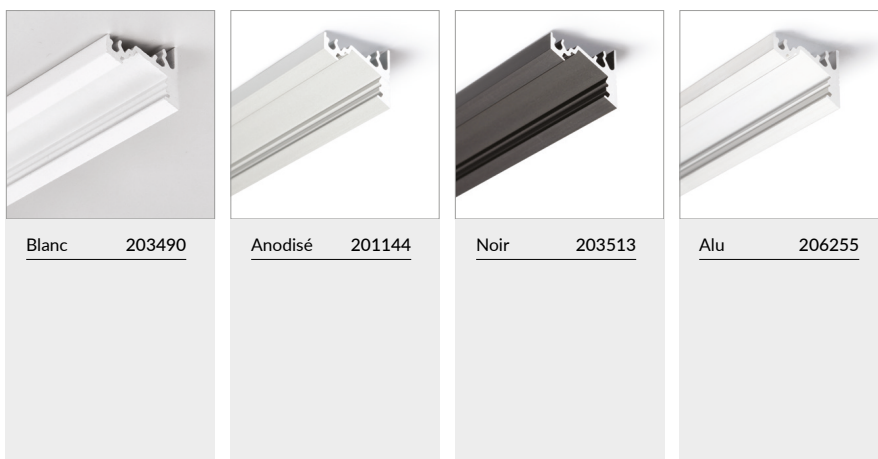
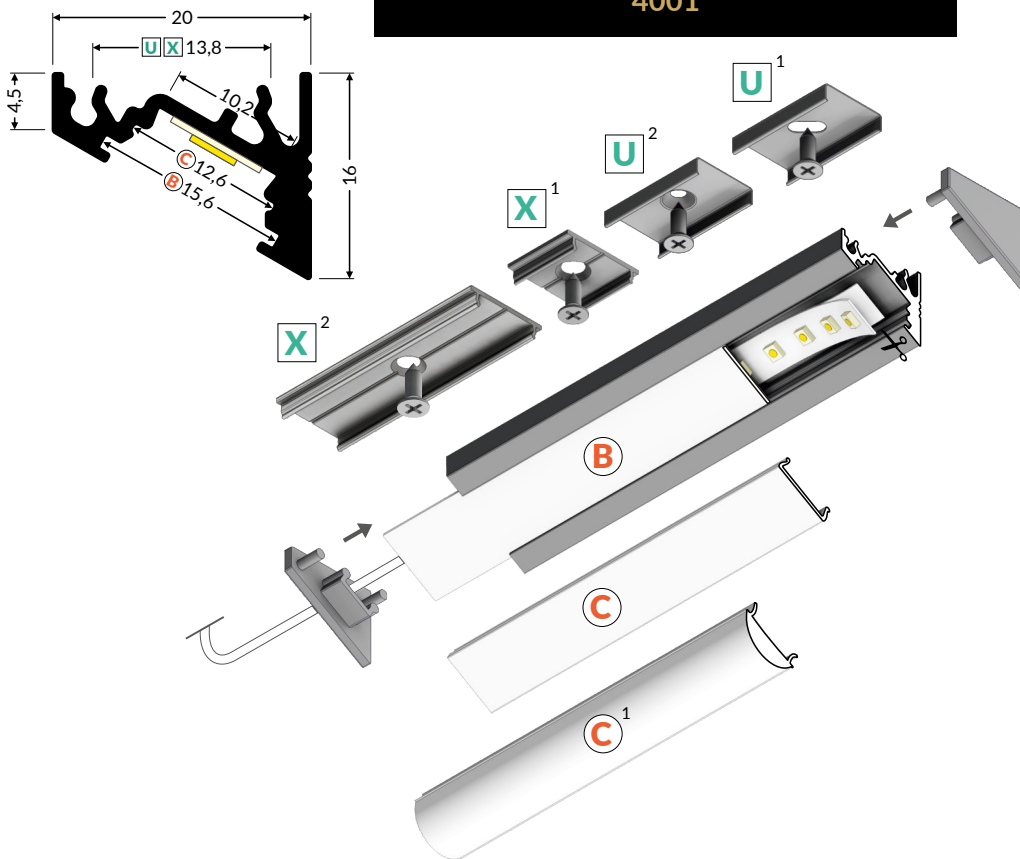
Deux orientations possibles 30° et 60°

7 diffuseurs aux choix



PROFILÉS D'ANGLES

4001



2000 mm

Blanc 203490

Anodisé 201144

Noir 203513

Alu 206255

U¹ 201823

U² 201854

X¹ 201274

X² 202004

2 mètres

Transparent 233114

B Givré 233091

Opale 233084

2 mètres

Transparent 201205

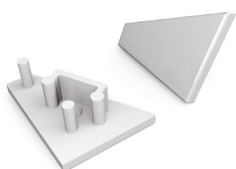
C Opale 203063

Noir 262794

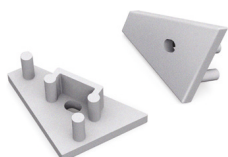
Rouleau de 20 mètres

Opale 261384

C¹ **2 mètres**
Transparent 289166



Blanc 245018
Argent 244950
Noir 244998
Gris 244974



Blanc 245094
Argent 245032
Noir 245070
Gris 245056

Blanc 204169
Anodisé 202516
Noir 204176

