



4000 est un profilé qui peut être installé en saillie, individuellement ou en ligne.

Structure aluminium blanc, noir ou anodisé.

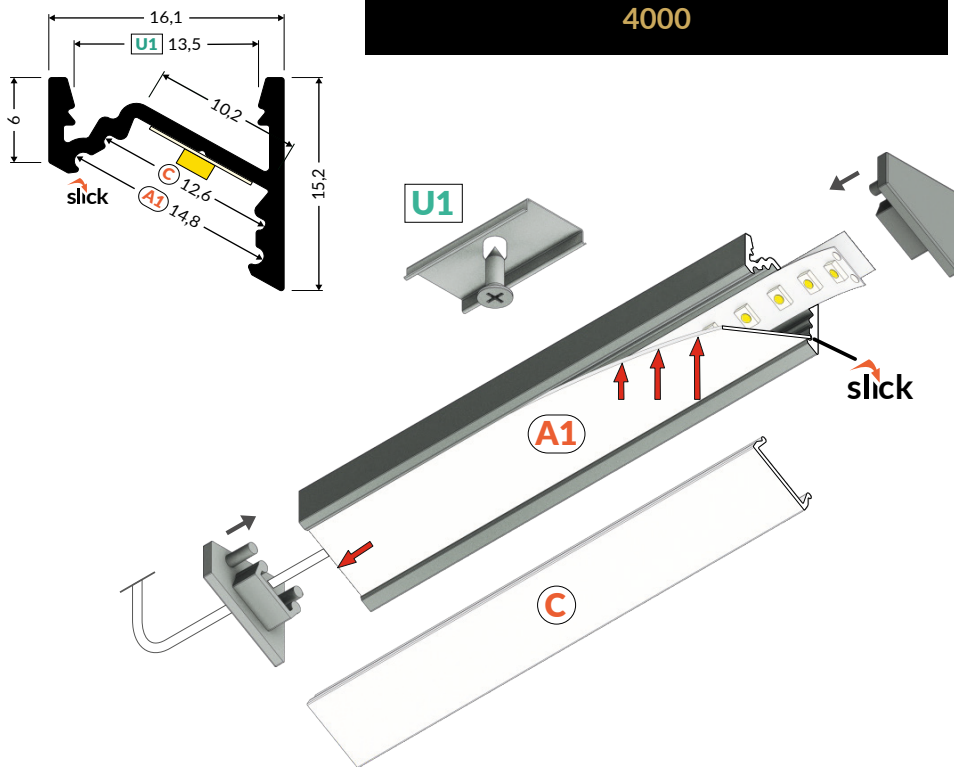
Diffuseur Opale, transparent ou Noir.

Eclairage décoratif d'ameublement



PROFILÉS D'ANGLES

4000



U1 222316

2 mètres

Transparent 228233

A1 Givré 226741

Opale 226338

2 mètres

Transparent 201205

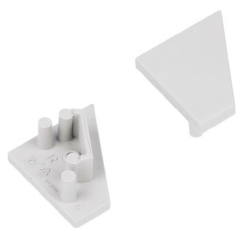
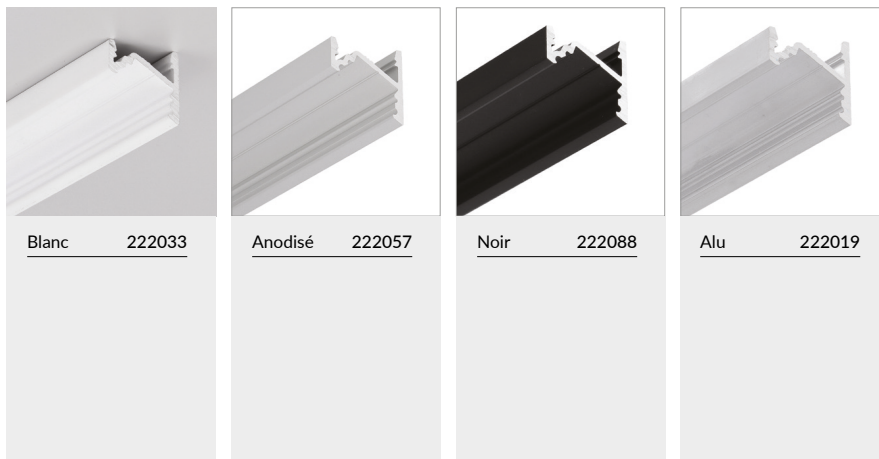
C Opale 203063

Noir 262794

Rouleau de 20 mètres

Opale 261384

2000 mm



Blanc	222330
Argent	222866
Noir	222354
Gris	222842