



3011 est un profilé qui peut être installé en encastré, individuellement ou en ligne.

Structure aluminium blanc, noir ou anodisé.

Diffuseur Opale, transparent ou Noir.

Plus de 20 accessoires

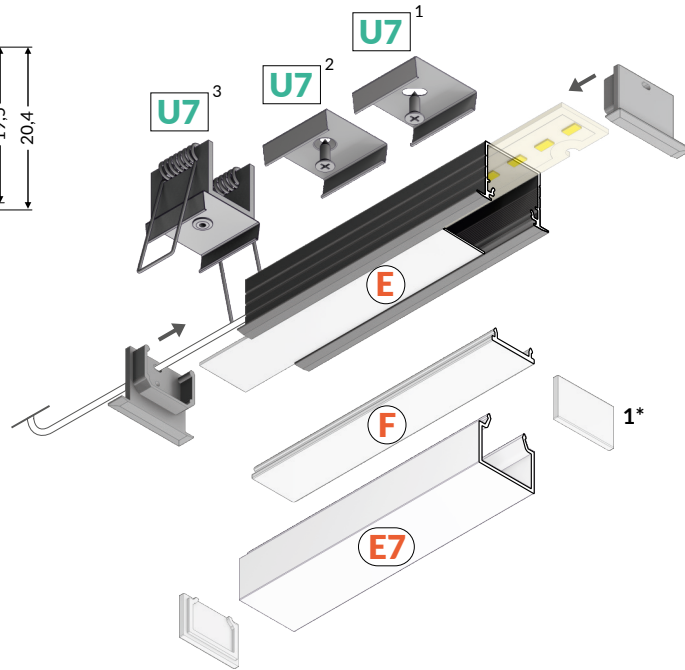
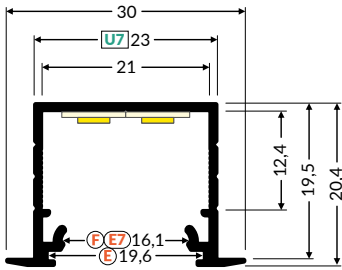
Connecteurs d'angles éclairés

Belle ligne homogène de lumière avec un ruban led 120Led/m et un diffuseur opale



PROFILÉS ENCASTRÉS

3011



U7¹ 239628

U7² 239635

U7³ 239659

2 mètres

Transparent 233237

E Givré 233220

Opale 233213

2 mètres

Transparent 203186

F Opale 203209

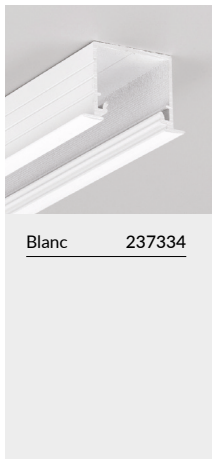
Noir 262695

Rouleau de 20 mètres

Opale 261391

E7² Opale 239512

1* Opale 239536



2000 mm

Blanc 237334



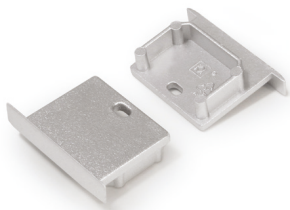
Anodisé 237273



Noir 237310



Alu 237297



Blanc 237457
Argent 237433
Noir 237440
Gris 237426



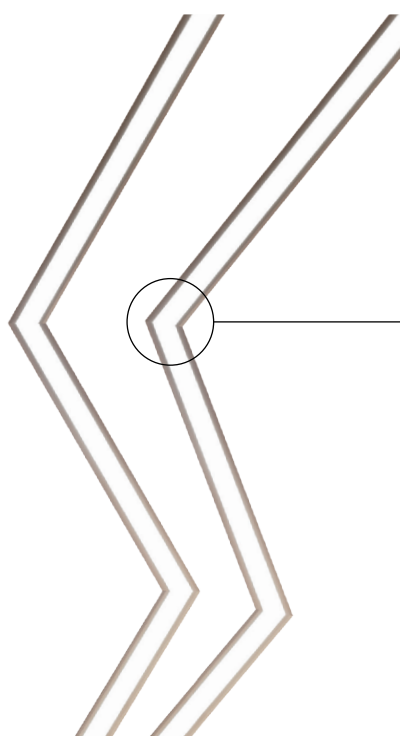
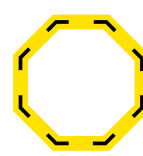
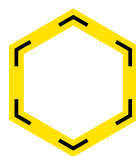
Blanc 261292
Argent 261339
Noir 261315
Gris 261353

Accessoires

Cinq connecteurs d'angles différents : 60° / 90° / 120° / 135° / 180°

Il est possible de réaliser plusieurs configurations, sans qu'il soit nécessaire de couper le profilé en angle.

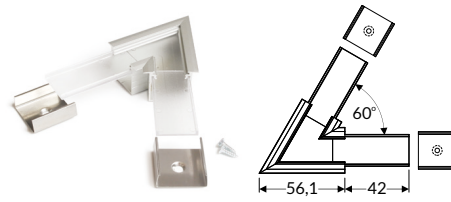
Les angles reste lumineux.



Un élément en matériau transparent assure la stabilité de la connexion, tout en laissant passer la lumière, grâce à cela le luminaire peut briller sur toute sa longueur même dans les angles.

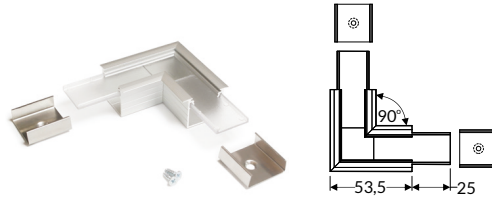
Accessoires

Connecteur d'angle 60°



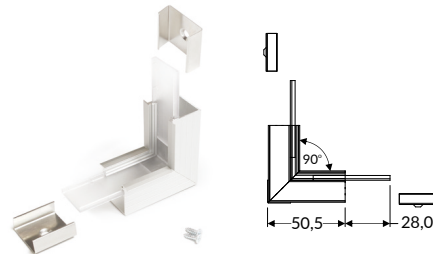
Blanc	239758
Anodisé	239765
Noir	239772

Connecteur d'angle 90°



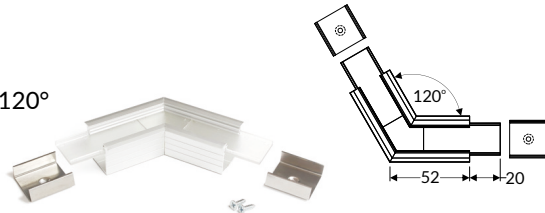
Blanc	239789
Anodisé	239796
Noir	239802

Connecteur d'angle 90° intérieur



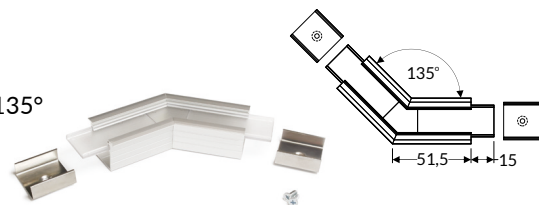
Blanc	239819
Anodisé	239826
Noir	239833

Connecteur d'angle 120°



Blanc	239840
Anodisé	239857
Noir	239864

Connecteur d'angle 135°



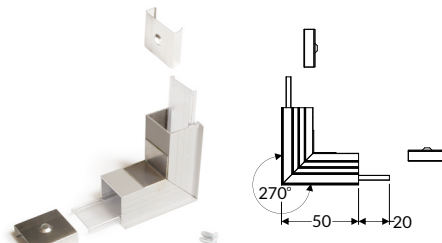
Blanc	239871
Anodisé	239888
Noir	239895

Connecteur de jonction plat



Plastique	239901
-----------	--------

Connecteur d'angle 90° extérieur



Blanc	239918
Anodisé	239925
Noir	239932