



3010 est un profilé qui peut être installé en encastré, individuellement ou en ligne.

Structure aluminium blanc ou anodisé.

Diffuseur Opale, transparent ou Noir.

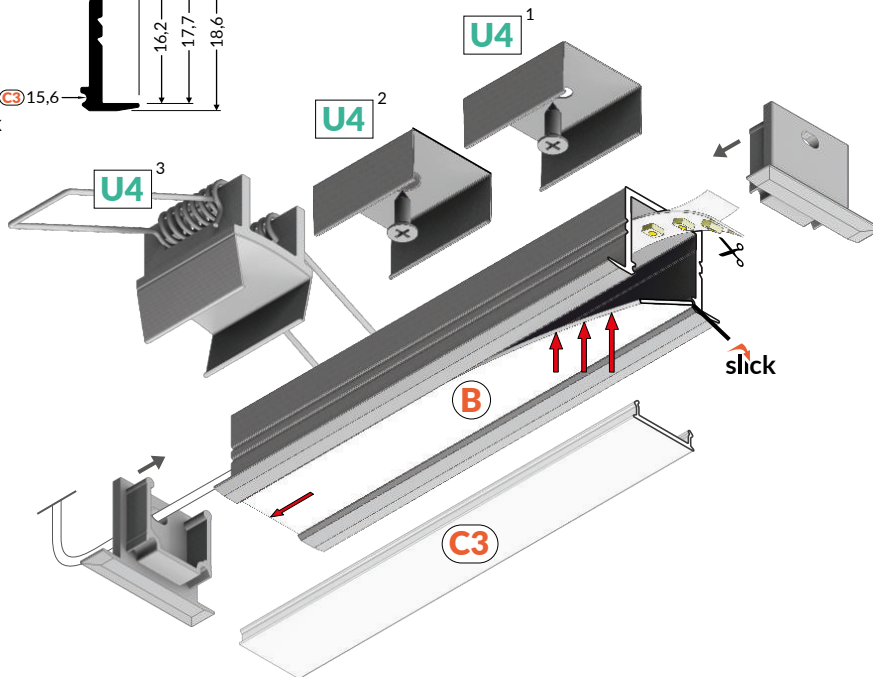
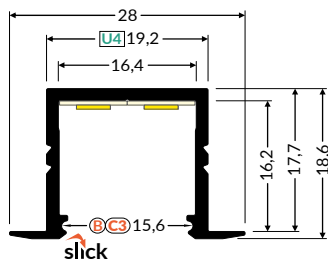
6 Types de diffuseurs possibles

Belle ligne homogène de lumière avec un ruban led 120Led/m et un diffuseur opale



PROFILÉS ENCASTRÉS

3010



Blanc 255024

U4 ¹	Inox	201533
	Noir	255109

Blanc 255048

U4 ²	Inox	255086
	Noir	255062

U4 ³	257530
-----------------	--------

2 mètres

Transparent 233114

B	Givré	233091
---	-------	--------

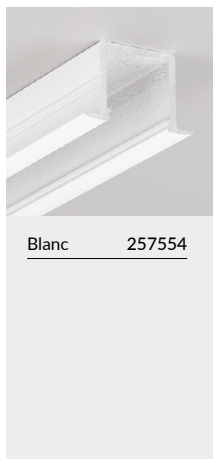
Opale 233084

2 mètres

Transparent 261971

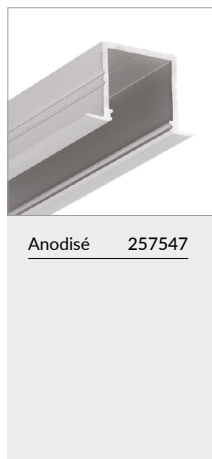
C3	Opale	261995
----	-------	--------

Noir 284901



2000 mm

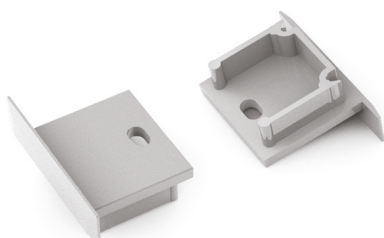
Blanc 257554



Anodisé 257547



Alu 257561



Blanc 284802

Argent 284864

Gris 284840

