



3009 est un profilé qui peut être installé en encastré, individuellement ou en ligne.

Structure aluminium blanc, noir ou anodisé.

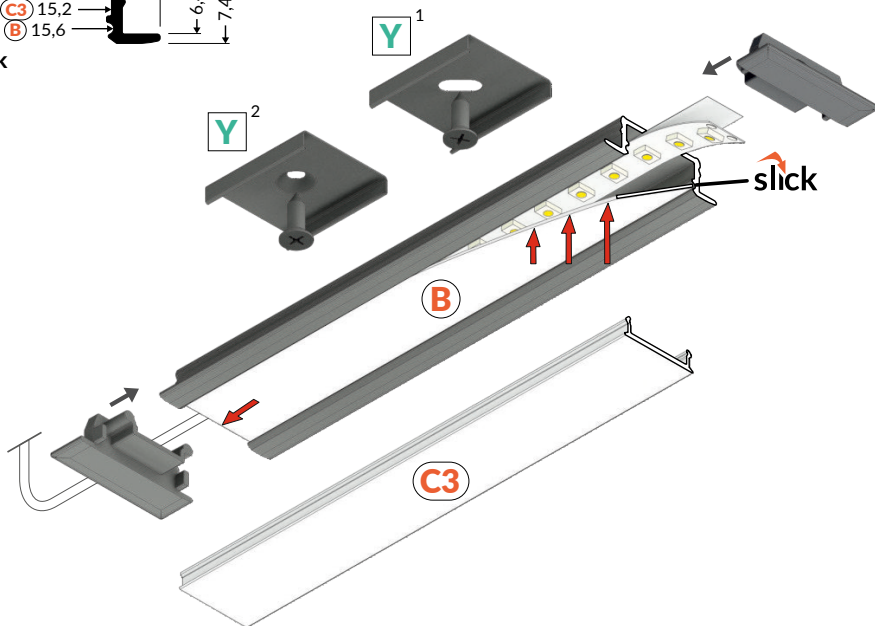
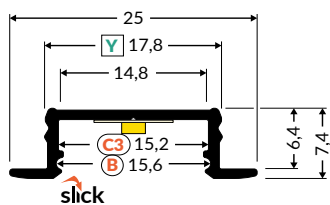
Diffuseur Opale, transparent ou Noir.

Petit profilé d'encastrement



PROFILÉS ENCASTRÉS

3009



Y¹ 201809

Y² 201861

2 mètres

Transparent 233114

B Givré 233091

Opale 233084

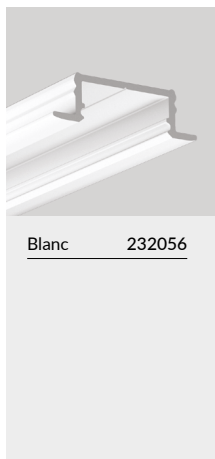
2 mètres

Transparent 261971

C3 Opale 261995

Noir 284901

2000 mm



Blanc 232056



Anodisé 232063



Noir 232070



Alu 232049



Blanc 232568

Argent 232599

Noir 232575

Gris 232582

