



3008 est un profilé qui peut être installé en encastré, individuellement ou en ligne.

Structure aluminium anodisé.

Diffuseur Opale.

Profilé d'encastrement pour le sol

Haute résistance du diffuseur

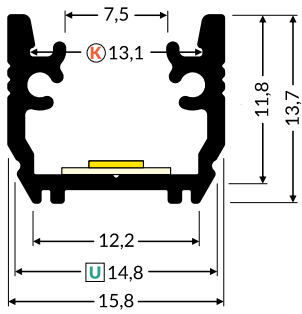
Possibilité d'obtenir une étanchéité

Hauteur adaptée pour les carrelage etc...

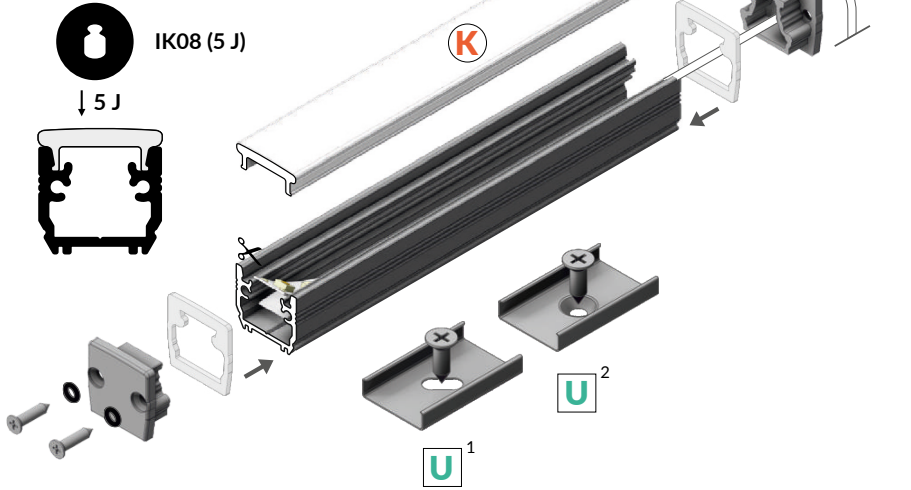


PROFILÉS ENCASTRÉS

3008



Dans des conditions d'humidité élevée, il faut utiliser un ruban étanche et un joint silicone



2 mètres

Opale 217336



201823



201854



2000 mm

Anodisé 206316



Gris 205685



Gris 205890

Jointes d'étanchéités



215240