



3006 est un profilé qui peut être installé en encastré, individuellement ou en ligne.

Structure aluminium blanc, noir ou anodisé.

Diffuseur Opale ou transparent.

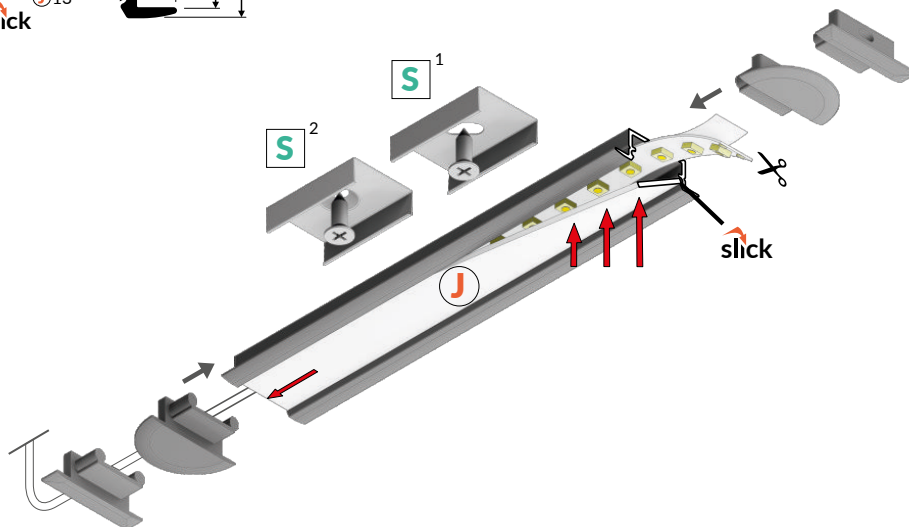
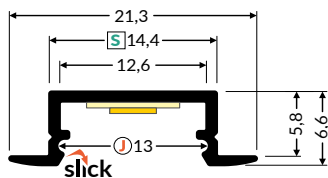
### Petit profilé d'encastrement

---



# PROFILÉS ENCASTRÉS

## 3006



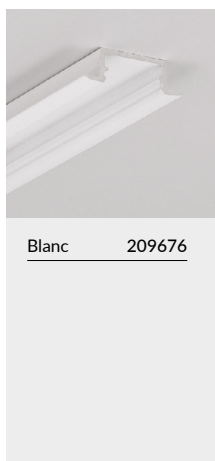
S <sup>1</sup>	Blanc	209478
	Inox	215158
	Noir	209454

S <sup>2</sup>	Blanc	239666
	Inox	237532
	Noir	239673

**2 mètres**

J	Transparent	236641
	Givré	236634
	Opale	236627

2000 mm



Blanc 209676



Anodisé 209645



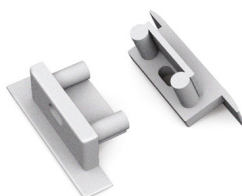
Noir 209669



Alu 209683



Blanc	236443
Argent	209423
Noir	209362
Gris	209355



Blanc	244615
Argent	244554
Noir	244592
Gris	244578

