



3005 est un profilé qui peut être installé en encastré, individuellement ou en ligne.

Structure aluminium blanc, noir ou anodisé.

Diffuseur Opale, transparent ou Noir.

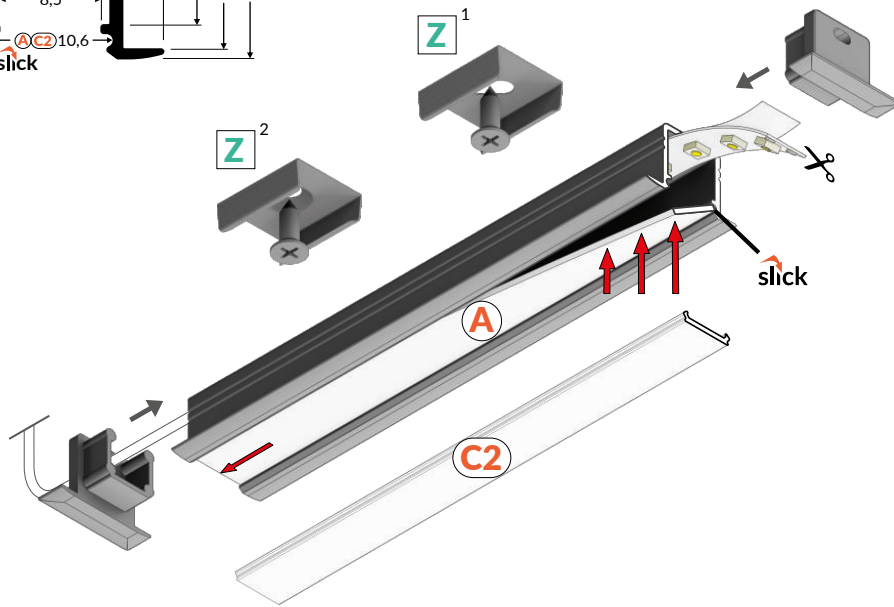
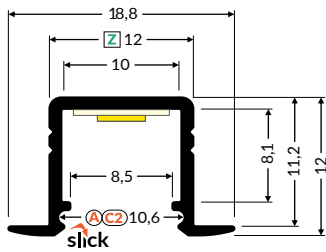
Encastré PLACO moins de 13 mm d'encastrement.

Belle ligne homogène de lumière avec un ruban led 120Led/m et un diffuseur opale



# PROFILÉS ENCASTRÉS

## 3005



Z <sup>1</sup>	Blanc	209157
	Inox	201830
	Noir	209164

Z <sup>2</sup>	Blanc	209195
	Inox	209218
	Noir	209201

### 2 mètres

A	Transparent	232964
	Givré	232957
	Opale	232940

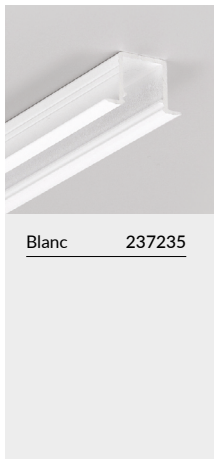
### 2 mètres

C2	Transparent	261797
	Opale	261810
	Noir	232803

### Rouleau de 20 mètres

	Opale	261926
	Noir	232810

2000 mm



Blanc 237235



Anodisé 237174



Noir 237211



Alu 237198



Blanc	237396
Argent	237419
Noir	237402
Gris	237389