



3004 est un profilé qui peut être installé en encastré, individuellement ou en ligne.

Structure aluminium blanc, noir ou anodisé.

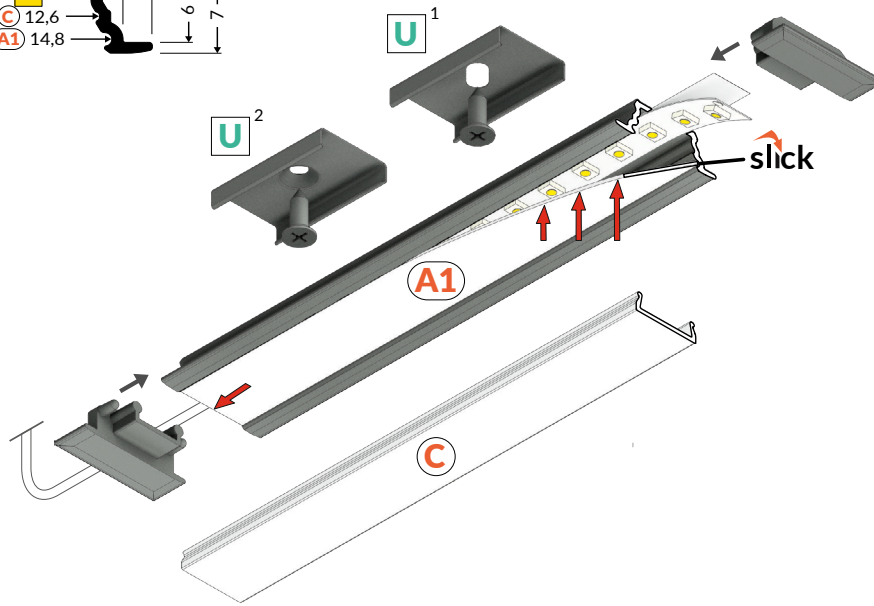
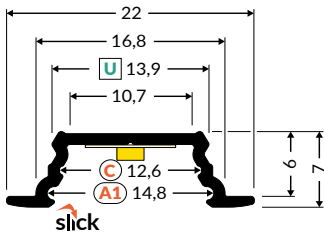
Diffuseur Opale, transparent ou Noir.

Faible profondeur d'encastrément



PROFILÉS ENCASTRÉS

3004



U¹ 201823

U² 201854

2 mètres

Transparent 228233

A1 Givré 226741

Opale 226338

2 mètres

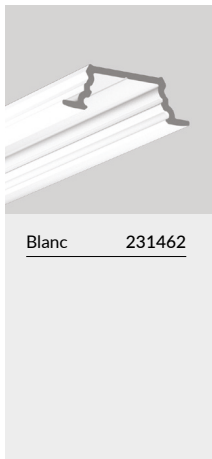
Transparent 201205

C Opale 203063

Noir 262794

Rouleau de 20 mètres

Opale 261384

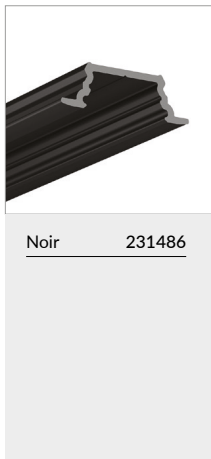


2000 mm

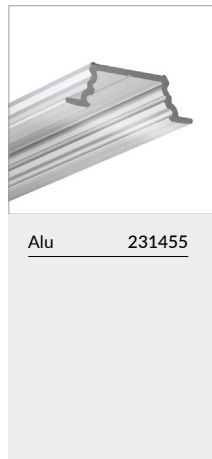
Blanc 231462



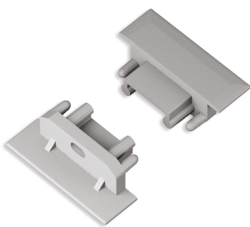
Anodisé 231479



Noir 231486



Alu 231455



Blanc 231769

Argent 231790

Noir 231776

Gris 231783

