



3003 est un profilé qui peut être installé en encastré, individuellement ou en ligne.

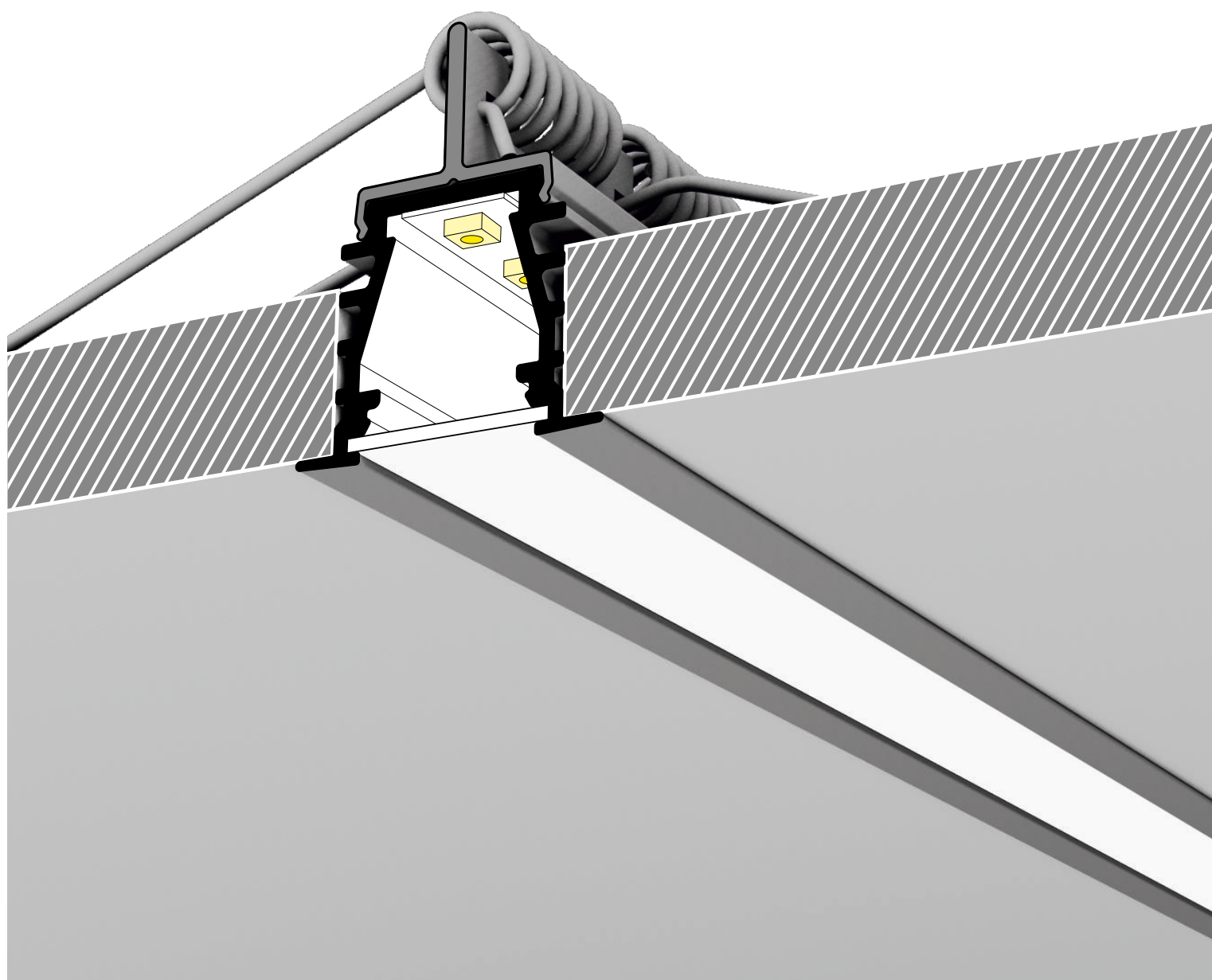
Structure aluminium blanc, noir ou anodisé.

Diffuseur Opale, transparent ou Noir.

Principalement utilisé dans les meubles et les plaques de placo

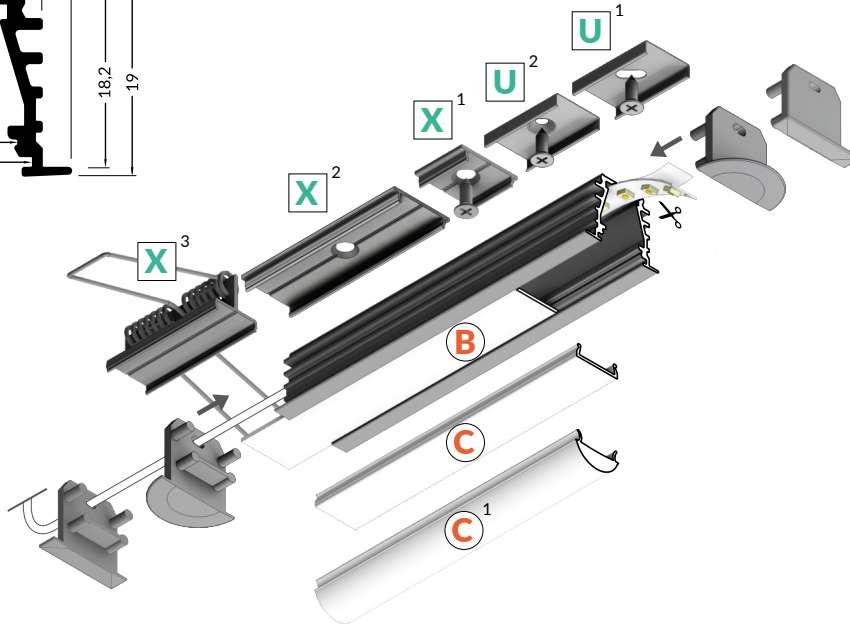
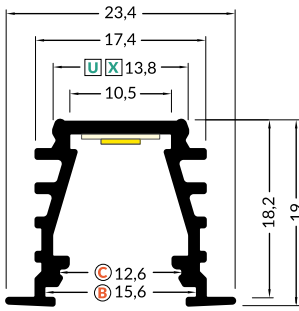
Belle ligne homogène de lumière avec un ruban led 120Led/m et un diffuseur

Parois des profilés inclinés faisant offices de réflecteurs



# PROFILÉS ENCASTRÉS

## 3003



**U**<sup>1</sup> 201823

**U**<sup>2</sup> 201854

**X**<sup>1</sup> 201274

**X**<sup>2</sup> 202004

**X**<sup>3</sup> 201847

**2 mètres**

Transparent 233114

**B** Givré 233091

Opale 233084

**2 mètres**

Transparent 201205

**C** Opale 203063

Noir 262794

**Rouleau de 20 mètres**

Opale 261384

**C**<sup>1</sup> **2 mètres**  
Transparent 289166

2000 mm



Blanc 205029



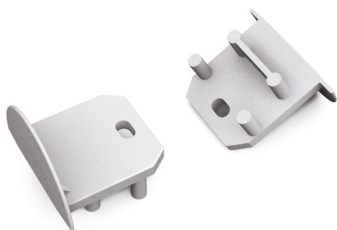
Anodisé 204985



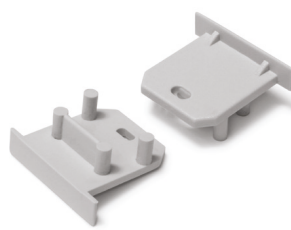
Noir 205005



Alu 237259



Blanc 257745  
Argent 257783  
Noir 257769  
Gris 257806



Blanc 244936  
Argent 244875  
Noir 244912  
Gris 244899

