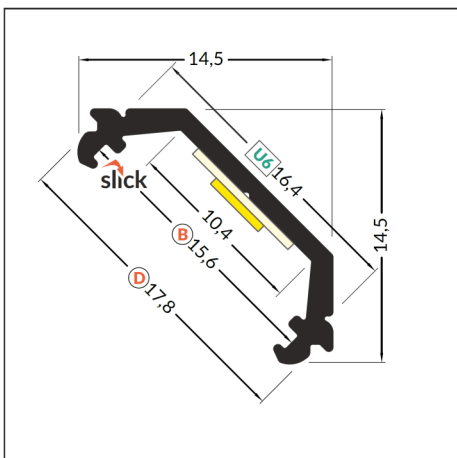
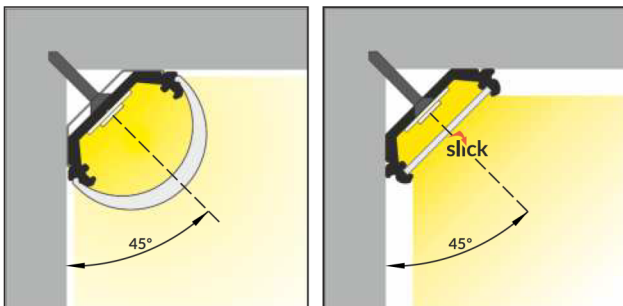
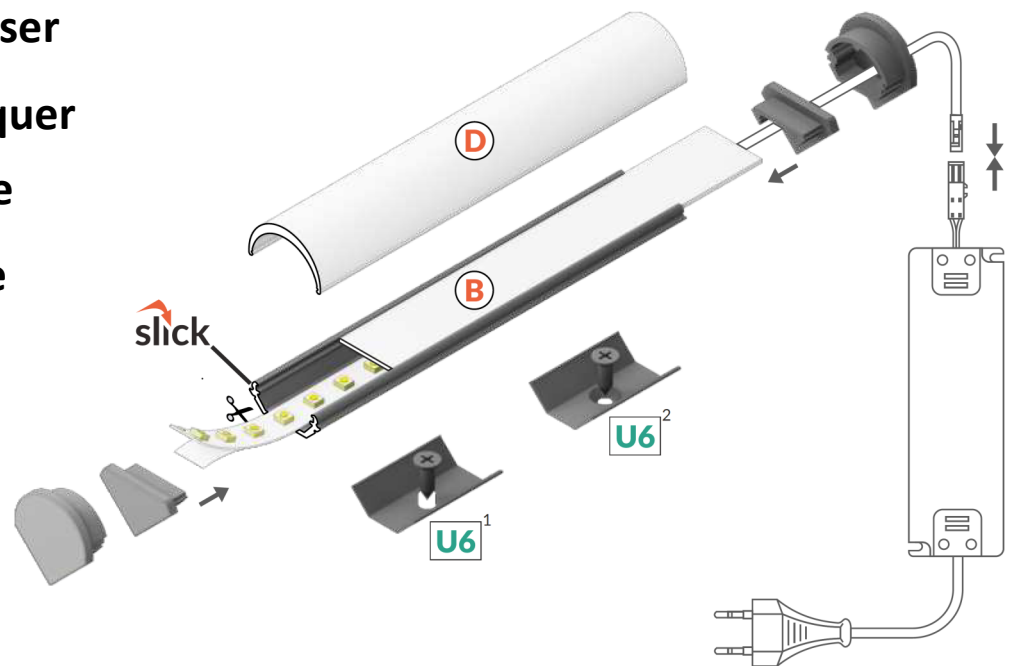


QU10



- D** Couvercle à glisser
- D** Couvercle à Cliquer
- U61** Fixation plate
- U62** Fixation cône



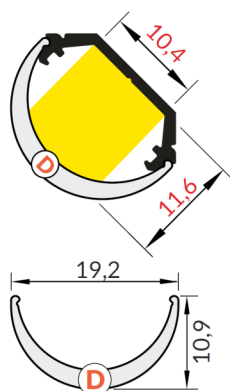
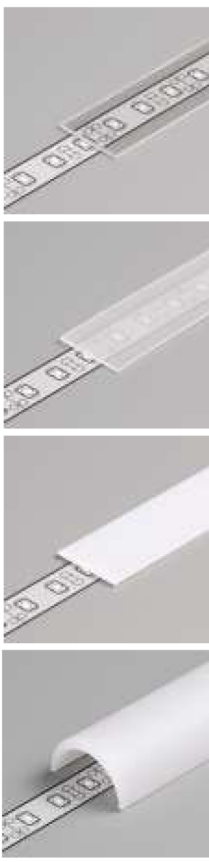
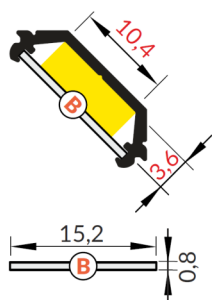
QU10

QU1020020 Profilé - 2 mètres anodisé



max 10 mm

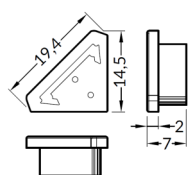
Accessoire pour QU10



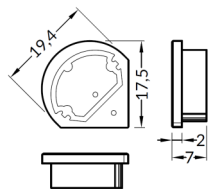
Diffuseurs

- | | |
|----------|--|
| | B |
| B6250016 | Couvercle B - 2 mètres Transparent à glisser |
| | B |
| B6250039 | Couvercle B - 2 mètres Givré à glisser |
| | B |
| B6250038 | Couvercle B - 2 mètres Opal à glisser |
| | D |
| D1140038 | Couvercle D - 2 mètres Opal à cliquer |

Embouts

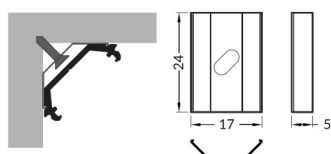


- | | |
|---------|--------------|
| E980022 | Embouts Gris |
|---------|--------------|

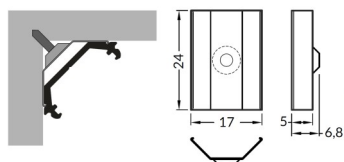


- | | |
|---------|--------------|
| E990022 | Embouts Gris |
|---------|--------------|

Fixations



- | | |
|-----------|--------------------|
| U63960019 | U61 Fixation plate |
|-----------|--------------------|



- | | |
|-----------|-------------------|
| U63970019 | U62 Fixation cône |
|-----------|-------------------|