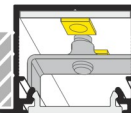


3011 est une nouvelle gamme de profilé qui peut être installée en encastré , individuellement ou en ligne.

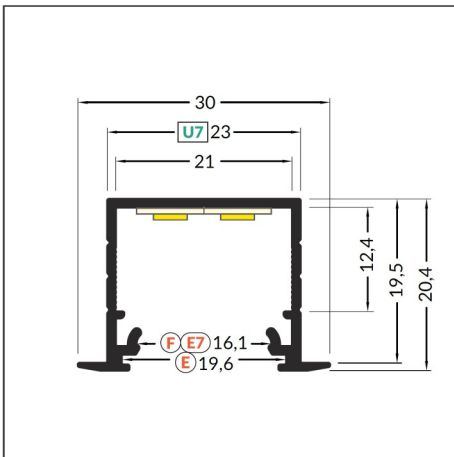
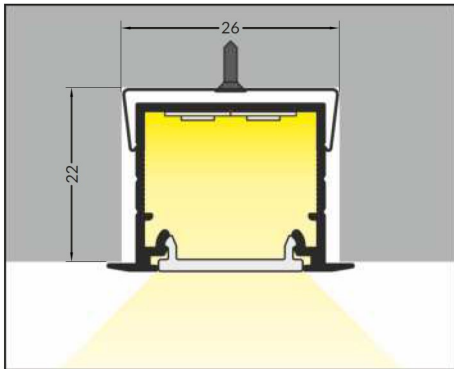
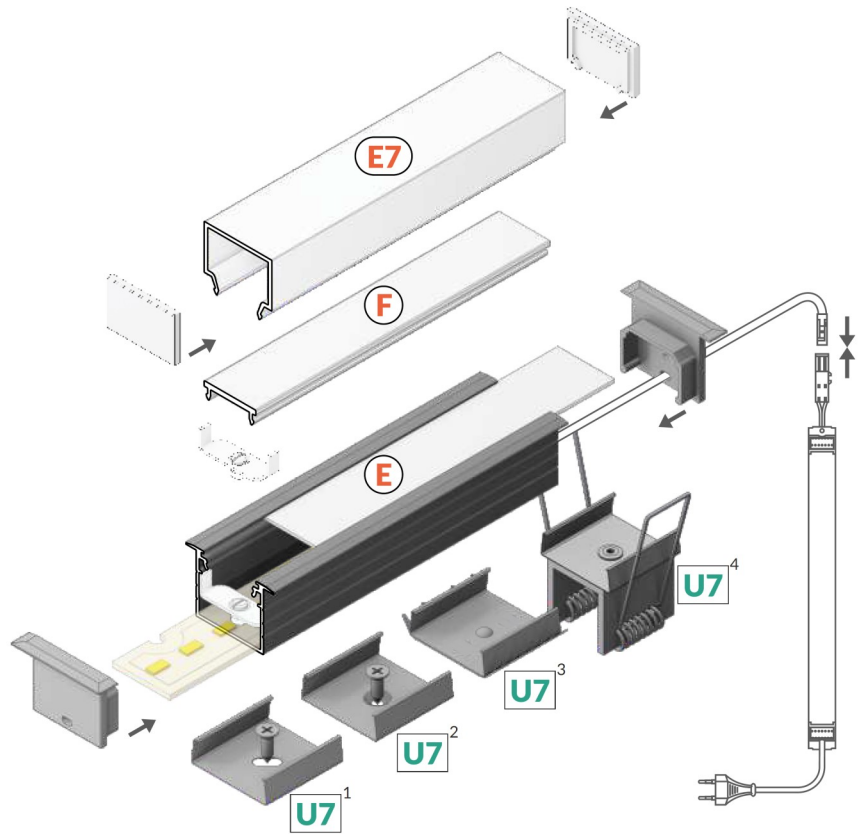
Structure aluminium blanc, noir ou anodisé

Diffuseur Opale, transparent ou Noir



3011 Encastré

- E** Diffuseur à Glisser
- F** Diffuseur à Cliquer
- E7** Diffuseur à Cliquer
- U7¹** Clips plat
- U7²** Clips cône
- U7³** Clips griffe
- U7⁴** Clips ressort



Références



237334 Blanc

237273 Anodisé

237310 Noir

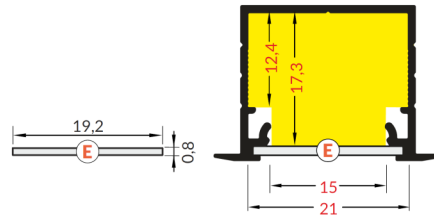
237297 Aluminium



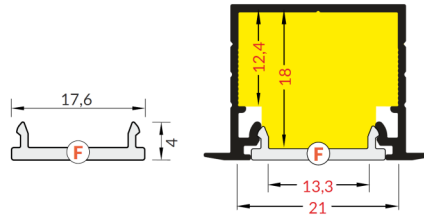
max 20 mm

Longueurs de 2 mètres

E Diffuseur à Glisser Transparent, Givré, Opale



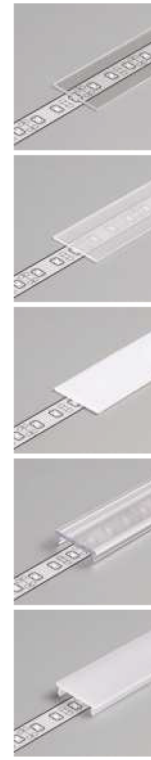
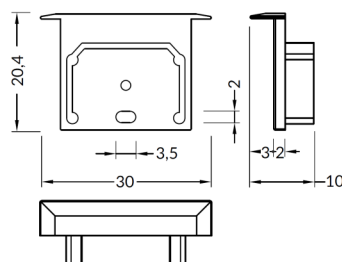
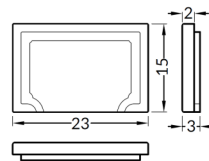
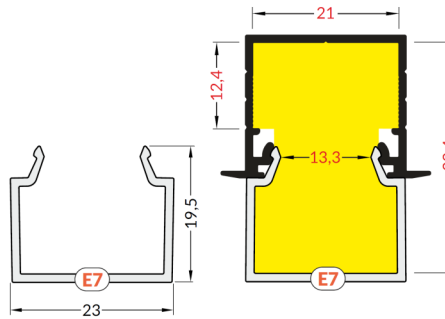
F Diffuseur à Cliquer Transparent, Opale, Noir



* Nouveau diffuseur **F Noir**

NEW 203210

E7 Diffuseur à Cliquer Opale



NEW

203162 Transparent

203148 Givré

203124 Opale

203186 Transparent

203209 Opale

261391 Opale
20 mètres

239512 Opale

239538 Opale

237457 Blanc

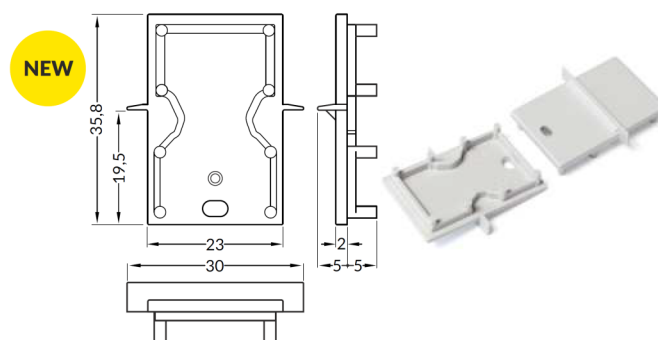
237433 Argent

237440 Noir

237426 Gris

Embout

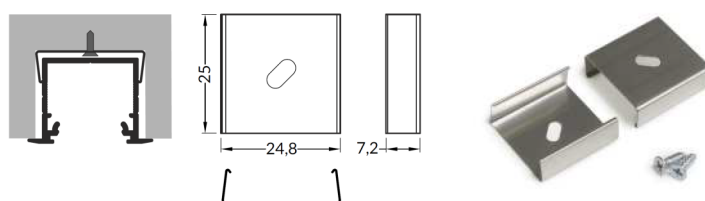
E7 + profilé



239536

Opale

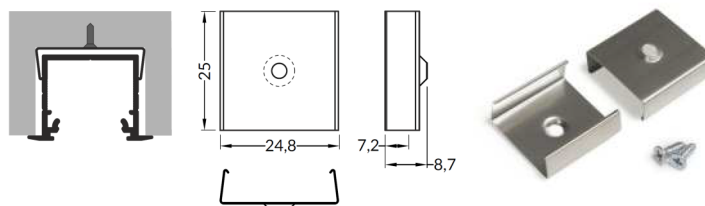
U7 - 1 plat



239628

Inox

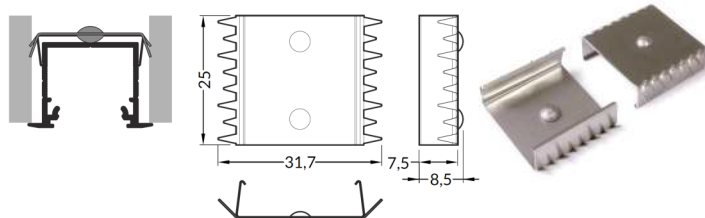
U7 - 2 cône



239635

Inox

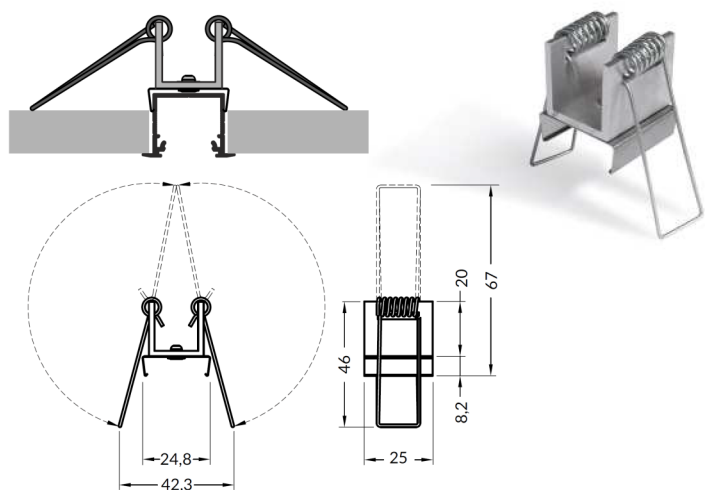
U7 - 3 griffe



241775

Inox

U7 - 4 ressort



239659

Inox

Accessoires d'angles



60°



90°



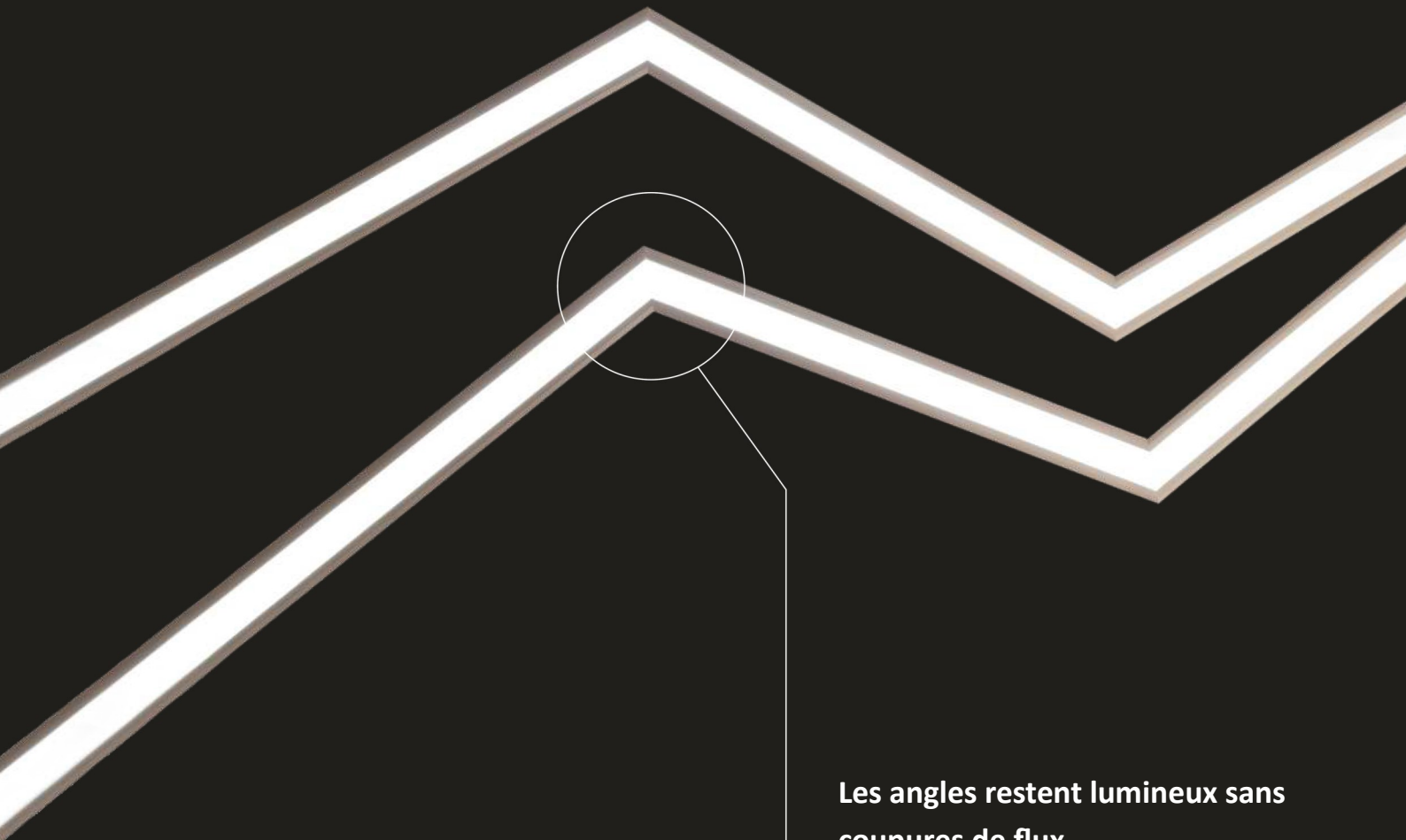
120°



135°



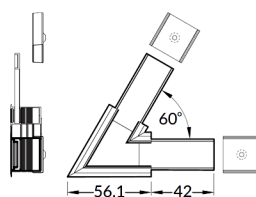
180°



Les angles restent lumineux sans coupures de flux

Accessoires d'angles

60°



239758

Blanc

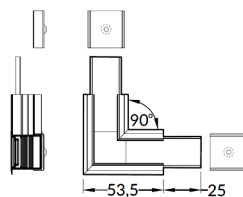
239765

Anodisé

239772

Noir

90°



239789

Blanc

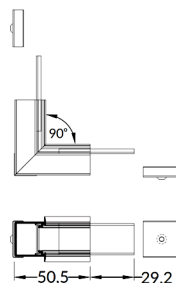
239796

Anodisé

239802

Noir

90° ext



239819

Blanc

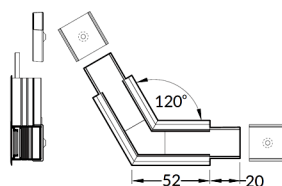
239826

Anodisé

239833

Noir

120°



239840

Blanc

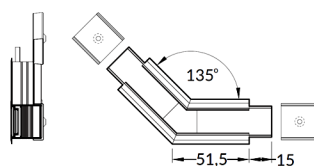
239857

Anodisé

239864

Noir

135°



239871

Blanc

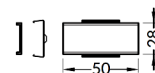
239888

Anodisé

239895

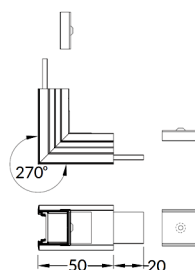
Noir

180°



239901

270°



239918

Blanc

239925

Anodisé

239932

Noir



SPECILed

ZI - 2 Voie Gallo romaine

77860 Quincy Voisins

Tél : 01 64 17 04 91

Mail : contact@speciled.fr

www.speciled.fr