



## SPECI-Ligne : EC50

**SPECI-Ligne EC50** est une nouvelle génération de luminaire LED qui peut être installée en encastré, individuellement ou en ligne.

Structure aluminium avec plusieurs finitions de peinture possibles.

Diffuseur opal.

Luminosité et diffusion homogène, sans coupure de flux aux intersections de mises en lignes.



Tension d'alimentation : 220 / 230v

Driver et module LED : **TRIDONIC**

Bornier de raccordement sans vis

Durée de vie : 42 000 heures L90B10 à 40°C

IRC > 80

UGR : < 19

(Macadam 3)

Garantie : 5 ans

Classe : 1

IP40

Classe photobiologique : RG0

Convient pour : Ecole, petite enfance, bureau etc...

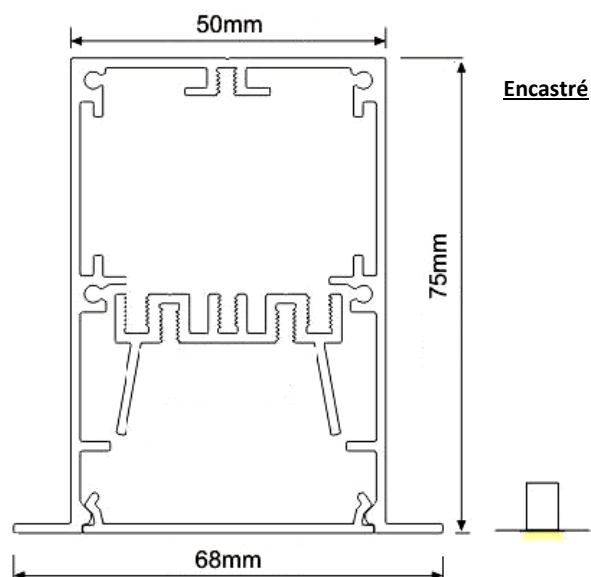
Trois versions disponibles :

V0 : 864 Lm / mètre - 10W / mètre

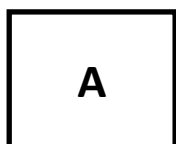
V1 : 2462 Lm / mètre - 27W / mètre

V2 : 3213 Lm / mètre - 35W / mètre

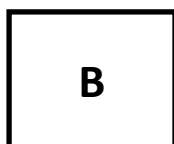
Possibilité de gestion intelligente, nous consulter



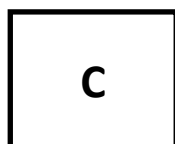
### Options possibles :



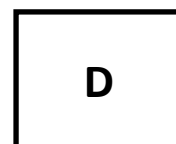
Blanc dynamique



IRC 90



Toutes les  
Couleurs de  
finitions sont



Gestion  
Intelligente.

Dali / Push / 1-10v / DMX / Casambi

## 3 Puissances disponibles

Référence	Désignation	10W / mètre	27W / mètre	35W / mètre
		V0 / Lumens	V1 / Lumens	V2 / Lumens
EC50 705	Linéaire LED 705 mm - RGO	7W / 610 Lm	19W / 1738 Lm	25W / 2265 Lm
EC50 1195	Linéaire LED 1195 mm - RGO	11.9W / 1032Lm	32W / 2945 Lm	42W / 3840 Lm
EC50 1475	Linéaire LED 1475 mm - RGO	14.7W / 1274 Lm	40W / 3636 Lm	51W / 4739 Lm
EC50 1965	Linéaire LED 1965 mm - RGO	19.6W / 1698 Lm	53W / 4844 Lm	68W / 6314 Lm
EC50 2945	Linéaire LED 2945 mm - RGO	29.4W / 2545 Lm	79W / 7259 Lm	103W / 9462 Lm

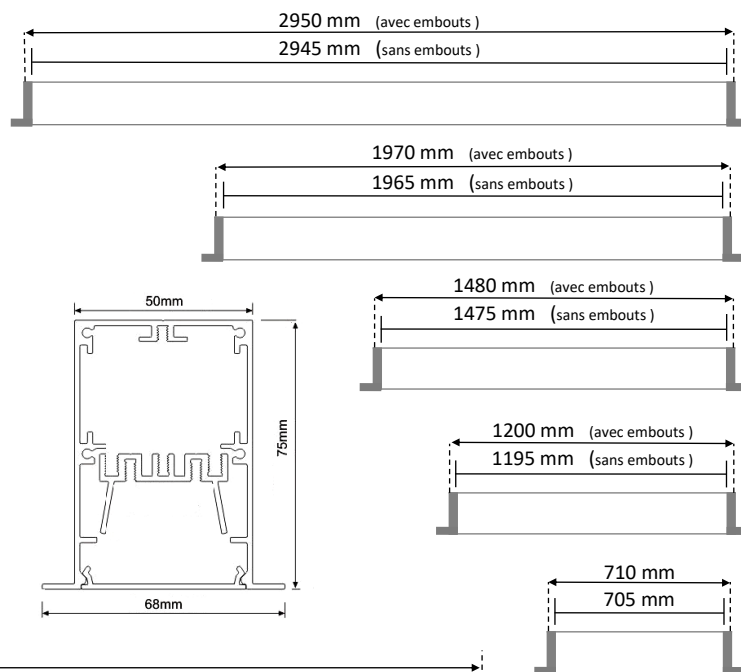
### A rajouter à la fin de la référence

**2, 3, 4, 5, 6** : Pour 2700k, 3000k, 4000k, 5000k ou 6500k

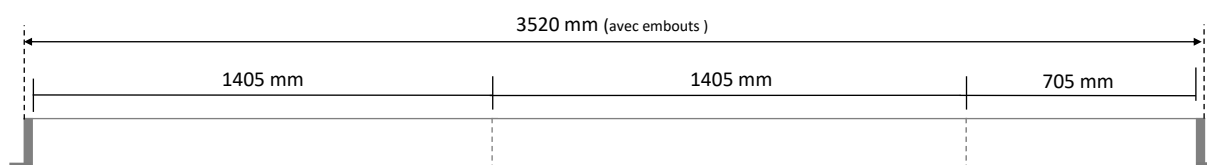
**V0, V1 ou V2** Choix de la puissance

**ND** : Non dimmable , **DA** : Pour DALI / Push, **SF** : Pour Sans fils

**N** Pour Noir , **B** Pour Blanc , **C** Pour une autre couleur



### Exemple de mise en ligne :



\* Pour de la mise en ligne, prévoir un embout en début et fin de ligne.

\*\* Nous fabriquons les luminaires sur mesure, donc nous pouvons proposer pratiquement toutes les dimensions à votre convenance, sans coût supplémentaire.

\*\*\*\* Toutes les couleurs sont possibles, toutefois certain Ral peuvent entrainer un coût supplémentaire.

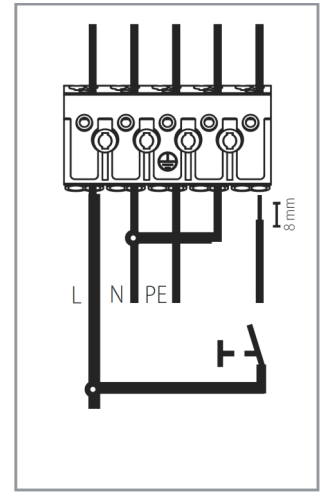
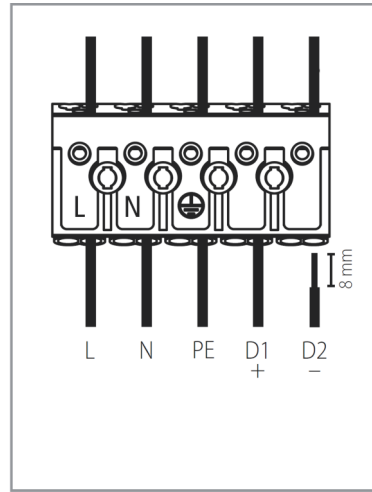
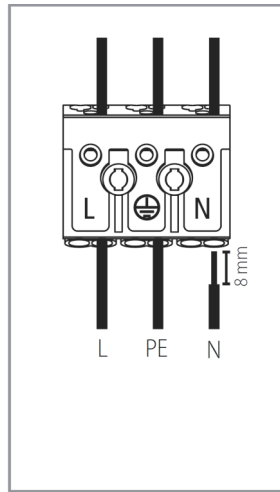
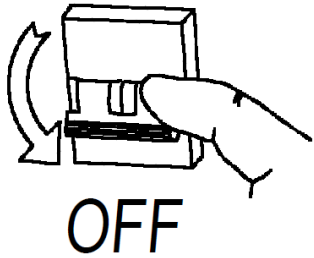
### Accessoires

Référence	Désignation
S50 321	Embout de finition « 1 pièces »
S50 325	Accessoire de fixation « 1 pièces »
S50 326	Accessoire de mise en ligne « 1 pièces »

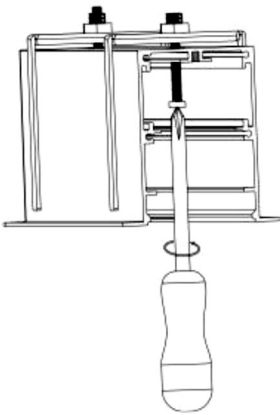
# Encastré avec collerette



## Notice de montage

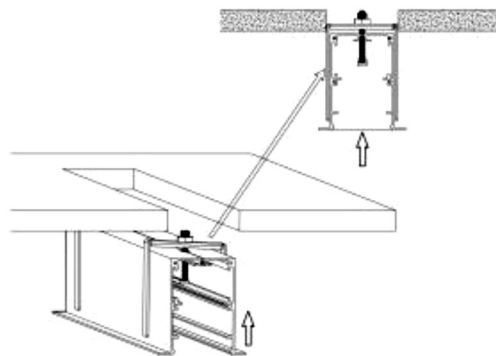


1



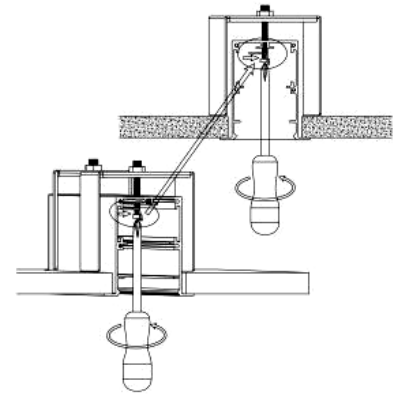
Installer la patte de fixation

2



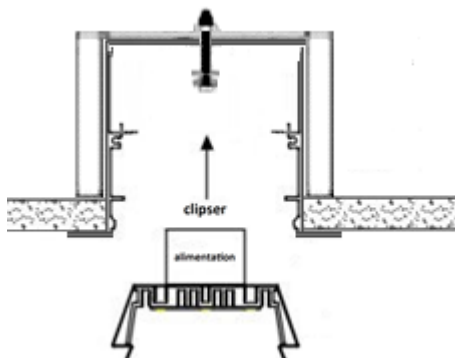
Encastrer le profilé

3



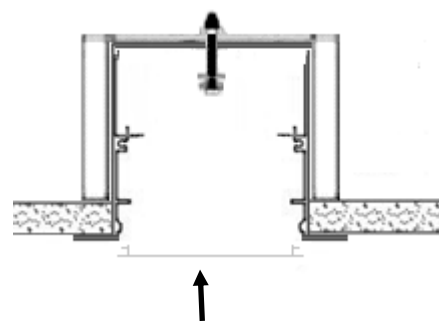
Serrer la patte de fixation

4

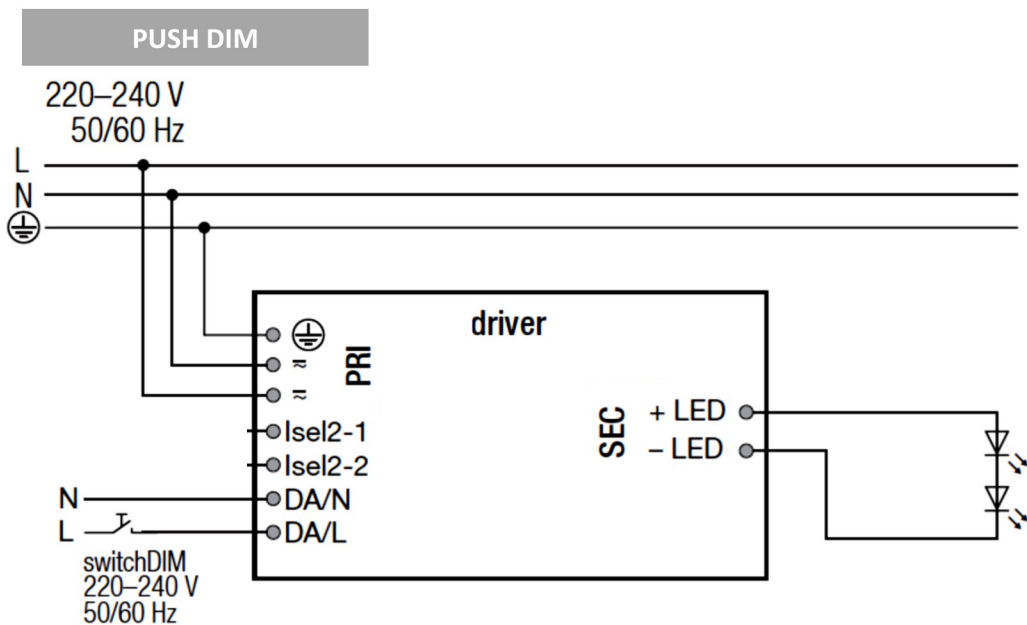
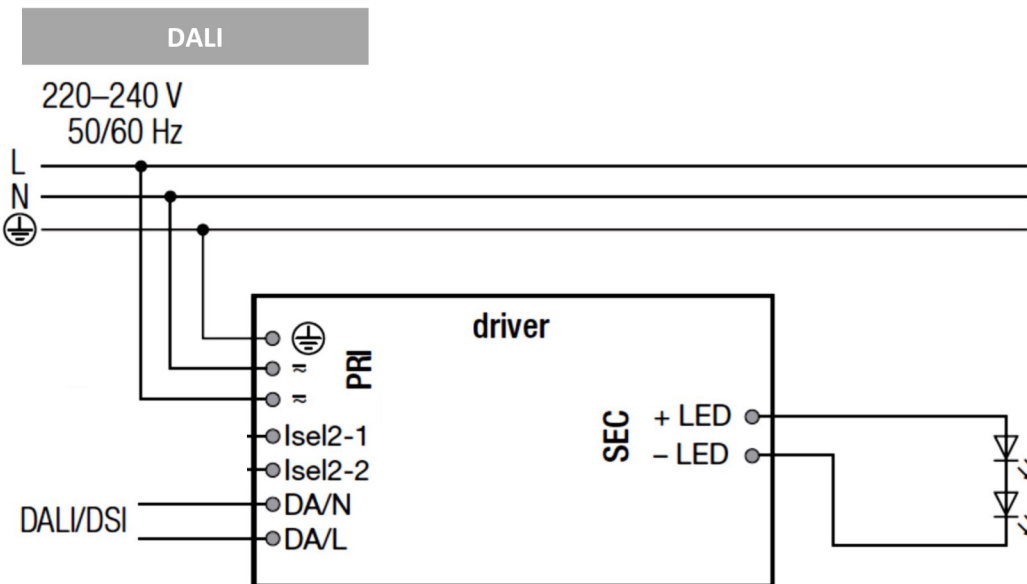
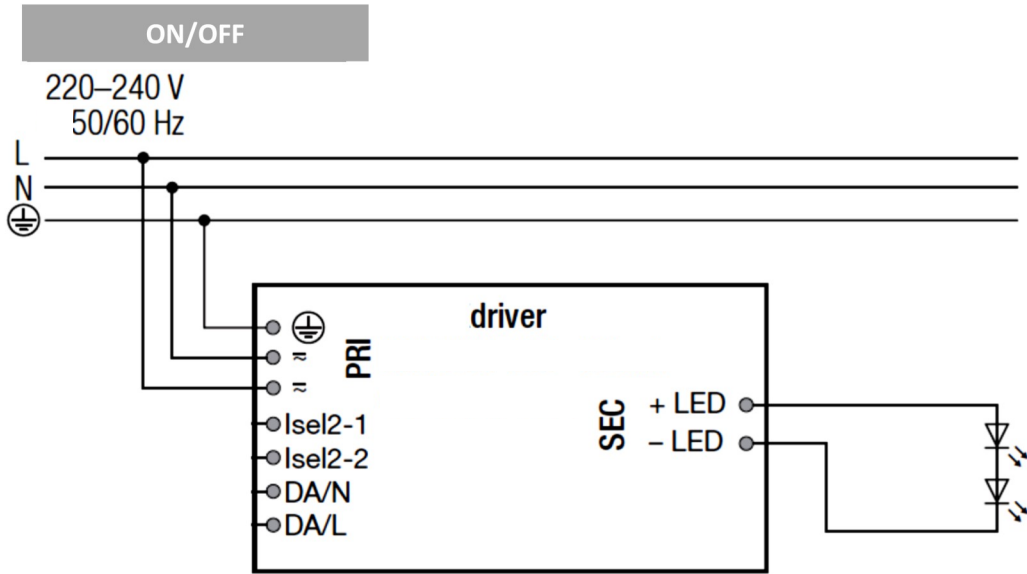


Clipser le module LED

5



Clipser le diffuseur





SPECILed

ZI - 2 Voie Gallo romaine

77860 Quincy Voisins

Tél : 01 64 17 04 91

Mail : [contact@speciled.fr](mailto:contact@speciled.fr)

[www.speciled.fr](http://www.speciled.fr)