

# SPECI-LIGNE

LINÉAIRE LED INDIVIDUEL  
OU EN LIGNE



Exemple de luminaire LED  
encastré sans collerette



## PRÉSENTATION ENTREPRISE

**Nous sommes créateurs et fabricants d'appareils d'éclairage professionnels**, spécialistes de l'aluminium et des luminaires en lignes, à destination des surfaces commerciales, écoles, bureaux, magasins, restaurants, hôtels, ...

Notre gamme de luminaires **SPECI-Ligne** est fabriquée en France dans notre atelier.

Notre bureau d'étude travail à la conception et réalisation de nos luminaires et vous accompagne dans vos projets.



### **Fabriqué dans notre atelier en France**

Nous avons en stock les matières premières, que nous façonnons à chaque commande, ce qui nous permet d'être très réactifs, de réaliser les longueurs qui vous conviennent, et d'appliquer la couleur de votre choix, puisque tout notre stock d'aluminium est brut non peint .



## SPECI-Ligne SA 50

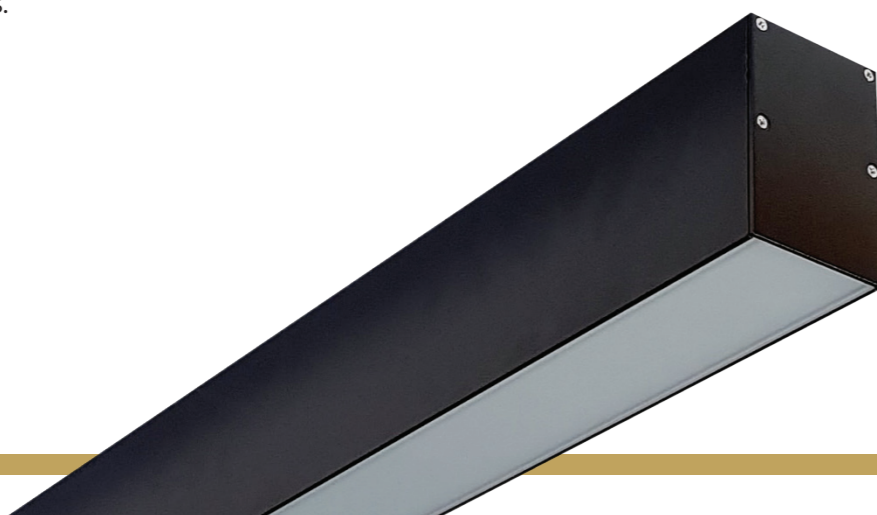
SAILLIE

**SPECI-Ligne SA 50** est une nouvelle génération de luminaire LED qui peut être installée en saillie, individuellement ou en ligne.

Structure aluminium avec **plusieurs finitions de peinture** possibles.

Diffuseur opal.

**Luminosité et diffusion homogène**, sans coupure de flux aux intersections de mises en lignes.



**Tension d'alimentation :** 220 / 240v

**Driver et module LED :** TRIDONIC

**Bornier de raccordement :** sans vis

**Durée de vie :** 72 000 heures L90B10 à 40°C

**IRC >** 80

**UGR :** < 19

**(Macadam 3)**

**Garantie :** 5 ans

**Classe :** 1

**IP40**

**Classe photobiologique :** RG0

**Convient pour :** Ecole, petite enfance, bureau etc...

**Dimensions :** Largeur 50mm – Hauteur 75mm

**TROIS VERSIONS DISPONIBLES :**

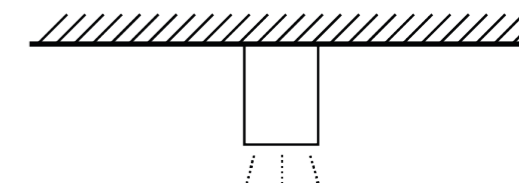
**V0 :** 864 Lm / mètre - 10W / mètre

**V1 :** 2462 Lm / mètre - 27W / mètre

**V2 :** 3213 Lm / mètre - 35W / mètre

Possibilité de gestion intelligente, nous consulter

SAILLIE



### OPTIONS POSSIBLES

**A**

Blanc dynamique

**B**

IRC 90

**C**

Toutes les Couleurs de finition sont possibles

**D**

Gestion Intelligente.  
Dali / Push / 1-10v / DMX / Casambi

Références et dimensions : voir page 12



**SPECI-Ligne  
SU 50**

---

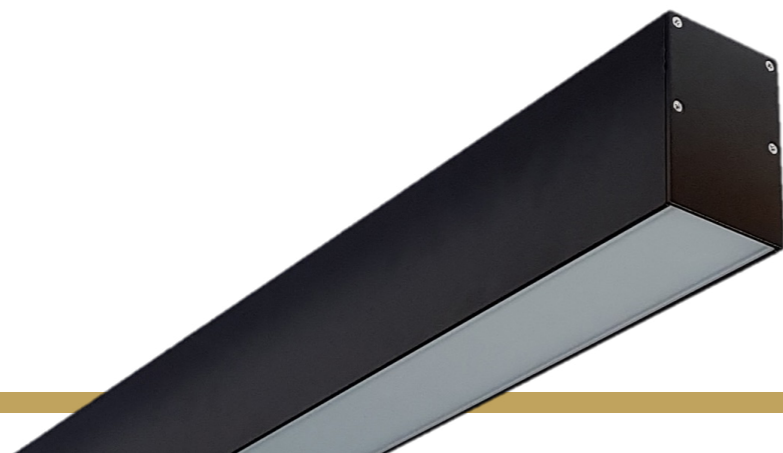
SUSPENDU

**SPECI-Ligne SU 50** est une nouvelle génération de luminaire LED qui peut être installée en suspendu, individuellement ou en ligne.

Structure aluminium avec **plusieurs finitions de peinture** possibles.

Diffuseur opal.

**Luminosité et diffusion homogène**, sans coupure de flux aux intersections de mises en lignes.



**Tension d'alimentation :** 220 / 240v

**Driver et module LED :** TRIDONIC

**Bornier de raccordement :** sans vis

**Durée de vie :** 72 000 heures L90B10 à 40°C

**IRC >** 80

**UGR :** < 19

**(Macadam 3)**

**Garantie :** 5 ans

**Classe :** 1

**IP40**

**Classe photobiologique :** RG0

**Convient pour :** Ecole, petite enfance, bureau etc...

**Dimensions :** Largeur 50mm – Hauteur 75mm

**TROIS VERSIONS DISPONIBLES :**

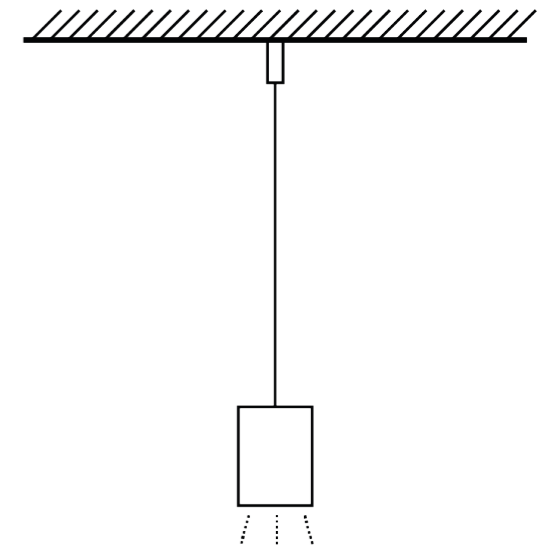
**V0 :** 864 Lm / mètre - 10W / mètre

**V1 :** 2462 Lm / mètre - 27W / mètre

**V2 :** 3213 Lm / mètre - 35W / mètre

Possibilité de gestion intelligente, nous consulter

SUSPENDU



#### OPTIONS POSSIBLES

**A**

Blanc dynamique

**B**

IRC 90

**C**

Toutes les Couleurs de finition sont possibles

**D**

Gestion Intelligente.  
Dali / Push / 1-10v / DMX / Casambi

Références et dimensions : voir page 12



## SPECI-Ligne ES 50

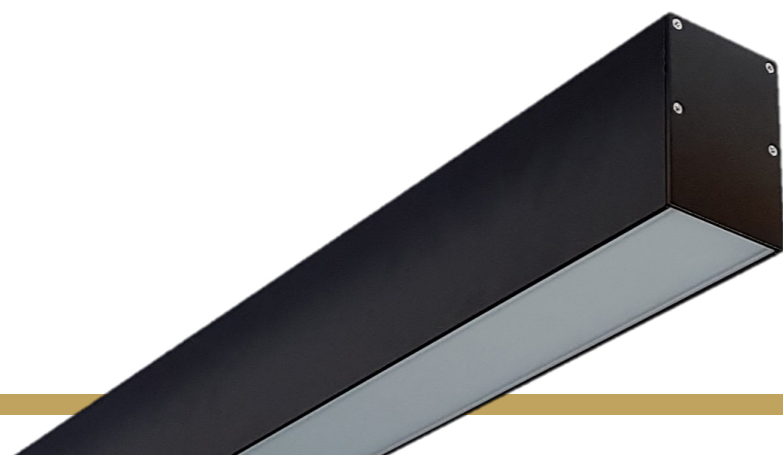
ENCASTRÉ SANS  
COLLERETTE

**SPECI-Ligne ES 50** est une nouvelle génération de luminaire LED qui peut être encastré (sans collerette), individuellement ou en ligne.

Structure aluminium avec **plusieurs finitions de peinture** possibles.

Diffuseur opal.

**Luminosité et diffusion homogène**, sans coupure de flux aux intersections de mises en lignes.



**Tension d'alimentation :** 220 / 240v

**Driver et module LED :** TRIDONIC

**Bornier de raccordement :** sans vis

**Durée de vie :** 72 000 heures L90B10 à 40°C

**IRC >** 80

**UGR :** < 19

**(Macadam 3)**

**Garantie :** 5 ans

**Classe :** 1

**IP40**

**Classe photobiologique :** RG0

**Convient pour :** Ecole, petite enfance, bureau etc...

**Dimensions :** Largeur 50mm – Hauteur 75mm

**TROIS VERSIONS DISPONIBLES :**

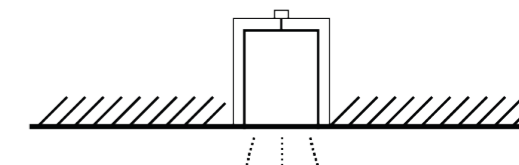
**V0 :** 864 Lm / mètre - 10W / mètre

**V1 :** 2462 Lm / mètre - 27W / mètre

**V2 :** 3213 Lm / mètre - 35W / mètre

Possibilité de gestion intelligente, nous consulter

ENCASTRÉ SANS  
COLLERETTE



### OPTIONS POSSIBLES

**A**

Blanc  
dynamique

**B**

IRC 90

**C**

Toutes les  
Couleurs de  
finition sont  
possibles

**D**

Gestion  
Intelligente.  
Dali / Push / 1-10v /  
DMX / Casambi

Références et dimensions : voir page 12



## SPECI-Ligne EC 50

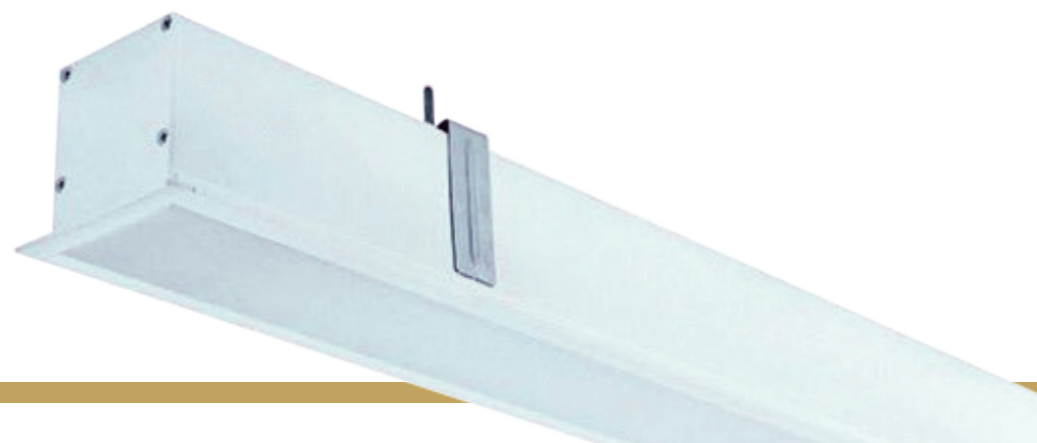
ENCASTRÉ AVEC  
COLLERETTE

**SPECI-Ligne EC 50** est une nouvelle génération de luminaire LED qui peut être encastré (avec collerette), individuellement ou en ligne.

Structure aluminium avec **plusieurs finitions de peinture** possibles.

Diffuseur opal.

**Luminosité et diffusion homogène**, sans coupure de flux aux intersections de mises en lignes.



**Tension d'alimentation :** 220 / 240v

**Driver et module LED :** TRIDONIC

**Bornier de raccordement :** sans vis

**Durée de vie :** 72 000 heures L90B10 à 40°C

**IRC >** 80

**UGR :** < 19

**(Macadam 3)**

**Garantie :** 5 ans

**Classe :** 1

**IP40**

**Classe photobiologique :** RG0

**Convient pour :** Ecole, petite enfance, bureau etc...

**Dimensions :** Largeur 50mm – Hauteur 75mm

**TROIS VERSIONS DISPONIBLES :**

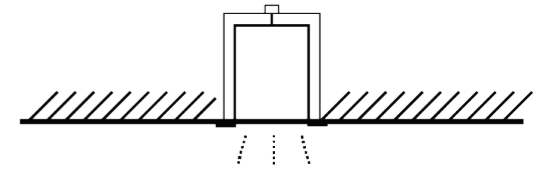
**V0 :** 864 Lm / mètre - 10W / mètre

**V1 :** 2462 Lm / mètre - 27W / mètre

**V2 :** 3213 Lm / mètre - 35W / mètre

Possibilité de gestion intelligente, nous consulter

ENCASTRÉ AVEC  
COLLERETTE



### OPTIONS POSSIBLES

**A**

Blanc  
dynamique

**B**

IRC 90

**C**

Toutes les  
Couleurs de  
finition sont  
possibles

**D**

Gestion  
Intelligente.  
Dali / Push / 1-10v /  
DMX / Casambi

Références et dimensions : voir page 12

## COMMENT CONFIGURER LA RÉFÉRENCE ?

### EXEMPLE DE RÉFÉRENCE

**SU5035203V1NDB**

**SU50** **3520** **3** **V1** **ND** **B**

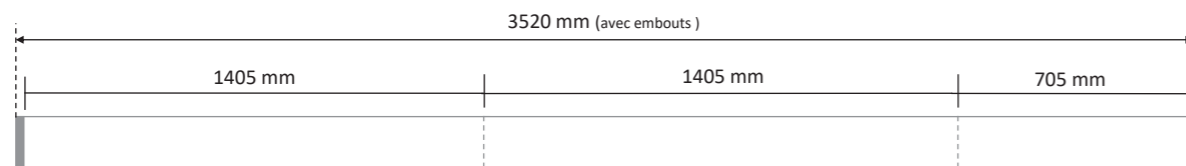
SUSPENDU - 3520MM - 3000K - 27W/MÈTRE - NON DIMMABLE - BLANC

**2, 3, 4, 5, 6** : Pour 2700k, 3000k, 4000k, 5000k ou 6500k

**V0, V1** ou **V2** : Choix de la puissance

**ND** : Non dimmable , **DA** : Pour DALI / Push, **SF** : Pour Sans fils

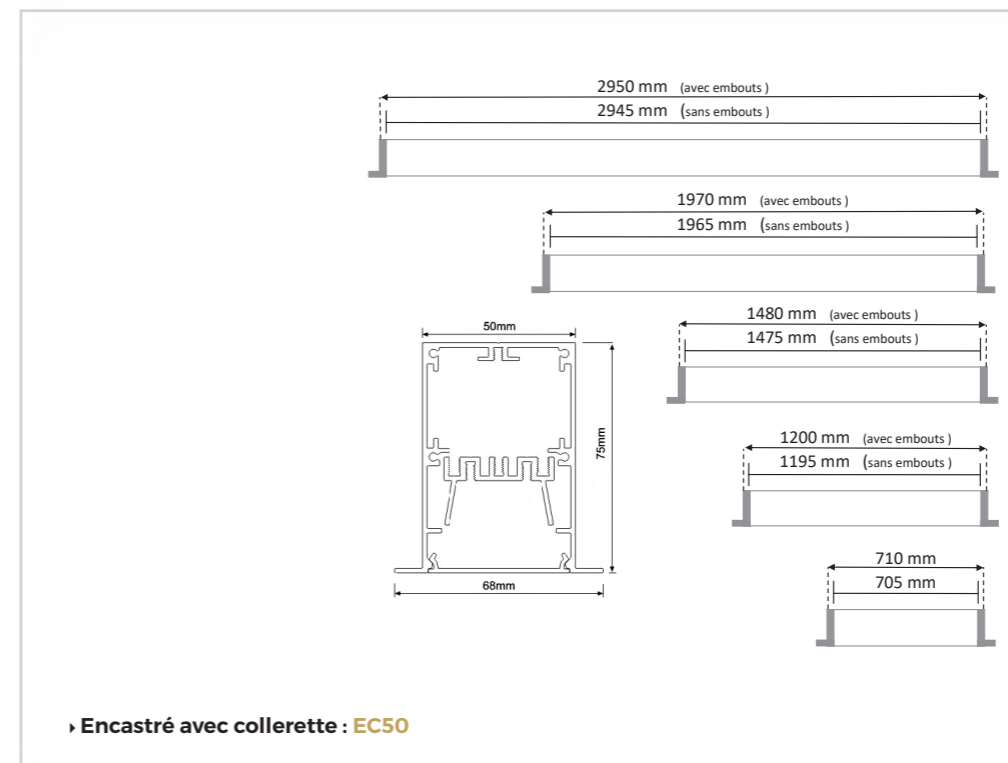
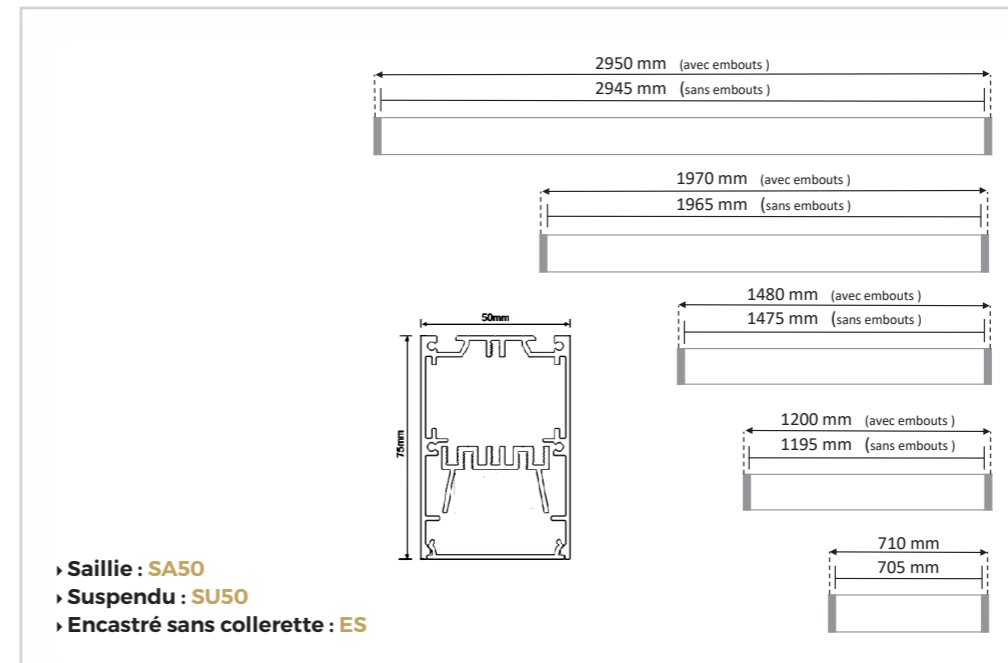
**N** Pour Noir , **B** Pour Blanc , **C** Pour une autre couleur



## PUISSANCES

3 puissances disponibles pour l'ensemble des références

PUISSANCES	10W / MÈTRE	27W / MÈTRE	35W / MÈTRE
Désignation / Longueur	V0 / Lumens	V1 / Lumens	V2 / Lumens
Linéaire LED / 705 mm	7W / 610 Lm	19W / 1738 Lm	25W / 2265 Lm
Linéaire LED / 1195 mm	11.9W / 1032 Lm	32W / 2945 Lm	42W / 3840 Lm
Linéaire LED / 1475 mm	14.7W / 1274 Lm	40W / 3636 Lm	51W / 4739 Lm
Linéaire LED / 1965 mm	19.6W / 1698 Lm	53W / 4844 Lm	68W / 6314 Lm
Linéaire LED / 2945 mm	29.4W / 2545 Lm	79W / 7259 Lm	103W / 9462 Lm



▶ Pour de la mise en ligne, prévoir un embout en début et fin de ligne.

▶ Nous fabriquons les luminaires sur mesure, donc nous pouvons proposer pratiquement toutes les dimensions à votre convenance, sans coût supplémentaire.

▶ Toutes les couleurs sont possibles, toutefois certains Ral peuvent entraîner un coût supplémentaire.

## Accessoires

Référence	Désignation
S50 320	Embout de finition « 1 pcs » pour saillie, suspendu, encastré sans collerette
S50 321	Embout de finition « 1 pcs » pour encastré avec collerette
S50 322	Clips de fixation saillie « 1pcs »
S50 323	Kit filin 2 mètres pour suspension « 1pcs »
S50 324	Accessoire de fixation encastré sans collerette « 1pcs »
S50 325	Accessoire de fixation encastré avec collerette « 1pcs »
S50 326	Accessoire de mise en ligne « 1 pcs »

[Voir notice de montage sur le site speciled.fr](http://www.speciled.fr)

---

---

---

---

---

---

---

---

---

---

---

---

---

---

---

---

---

---

---

---

---

---

---

---

---

---

---

---

---

---

---

---

---

---

---

---

---

---

---

---

---

---

---

---

---

---

---

---

---

---

---

---



# Contacts



01 64 17 04 91



[contact@speciled.fr](mailto:contact@speciled.fr)



ZI - 2 Voie Gallo-Romaine  
77860 - Quincy Voisins