

BRICK

Spot pour rail

Contenu

Présentation produit Page 2-5

Brick 1

Version on/off Page 7

Version variable par télécommande Page 8

Version variable + CCT Kelvin variable Page 9

Version détecteur Page 10

Brick 2

Version on/off Page 12

Version variable par télécommande Page 13

Version variable + CCT variable Page 14

Version détecteur Page 15

Version capteur lumière du jour Page 16

Brick 3

Version on/off Page 18

Version variable par télécommande Page 19

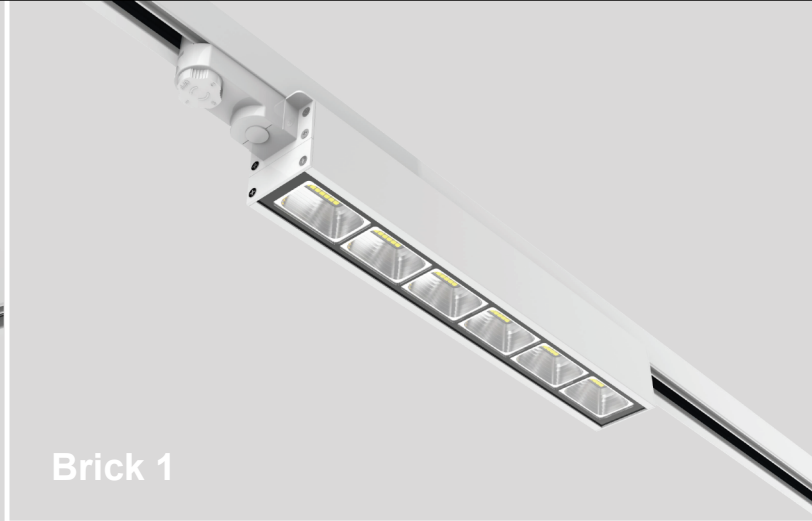
Version variable + CCT variable Page 20

Version détecteur Page 21

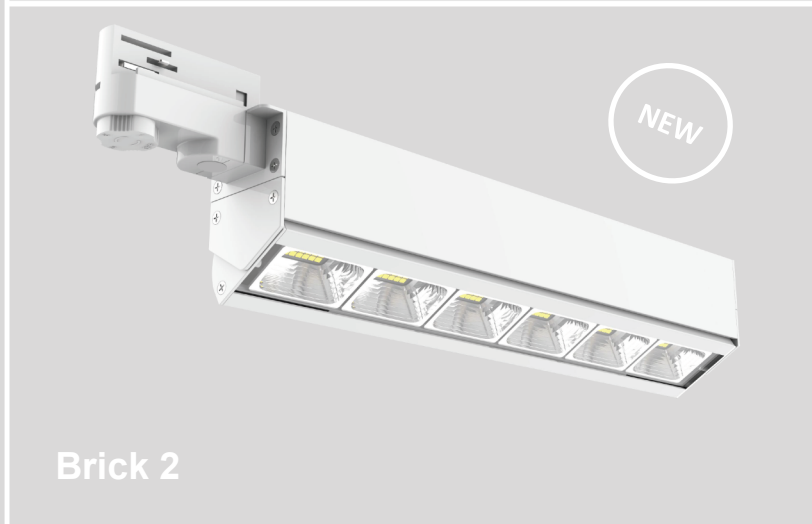
Version capteur lumière du jour Page 22



Brick 3



Brick 1



Brick 2

Spot pour rail

Nouvelle collection spécialement développée pour les surfaces de ventes, offrant une meilleure surface d'éclairage, permettant d'optimiser les flux lumineux sur les rayonnages.

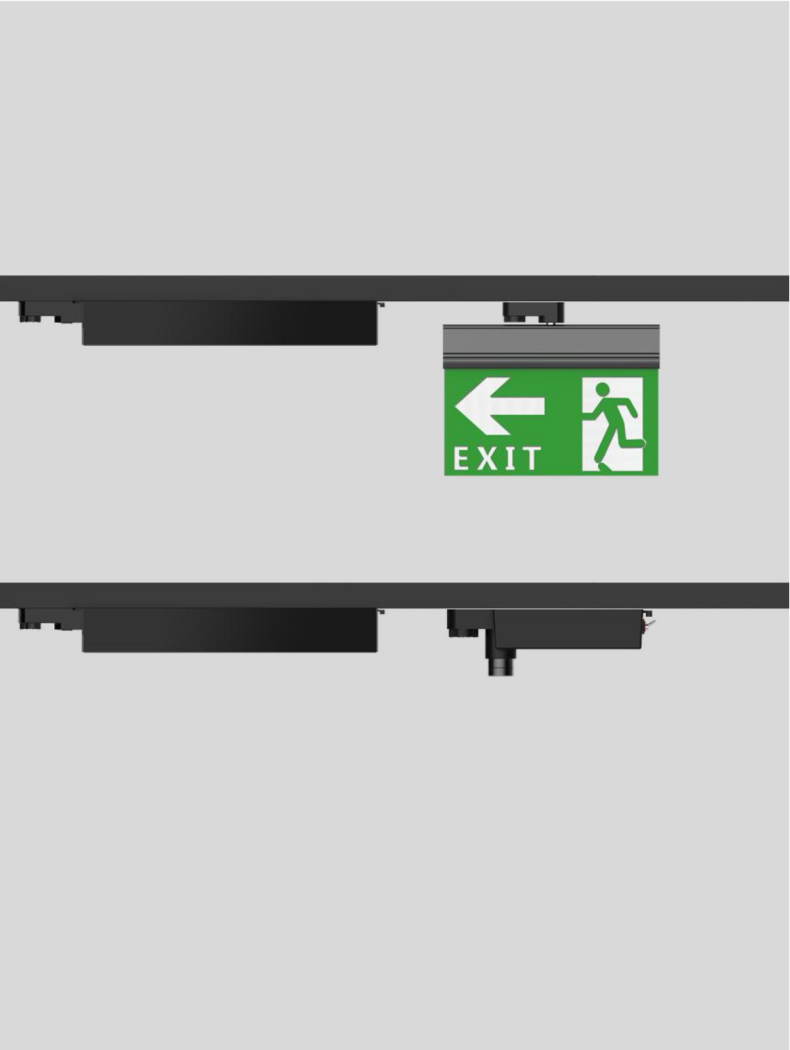
La qualité des LED et lentilles, avec un IRC 90 permettent d'assurer une parfaite perception des couleurs et la mise en valeur des produits.

Qu'il s'agisse d'allée centrale, d'allée à double ou simple rayonnage ou de plateforme centrale, la gamme Brick sera parfaitement adaptée

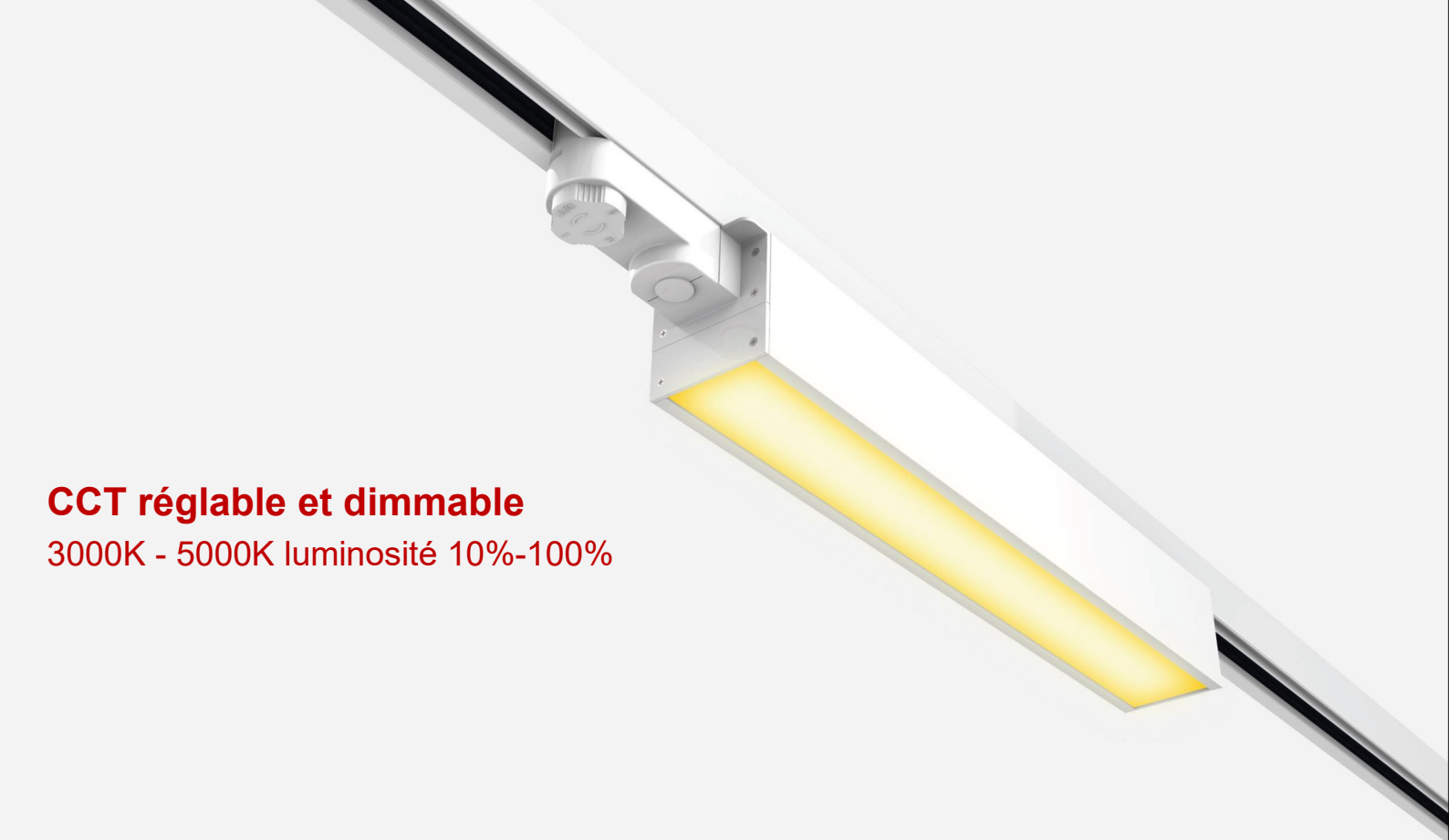
- Adaptateur pour rail universel, compatible avec la plupart des marques de rail 3 allumages .
- Optique spécialement développée pour un éclairage rectangle uniforme sans point sombre.
- Facile à installer, pratique à positionner et à reconfigurer, adaptation flexible au changement de conception du commerce.
- Distribution lumineuse variée, avec une conception de réflecteur spécial. Le luminaire peut pivoter de manière flexible pour des besoins d'éclairages particulier.
- Contrôle intelligent, variation 1-10v, variation télécommandée et CCT, détecteur de mouvement et capteur de lumière du jour.



Flexible



CCT réglable et dimmable
3000K - 5000K luminosité 10%-100%

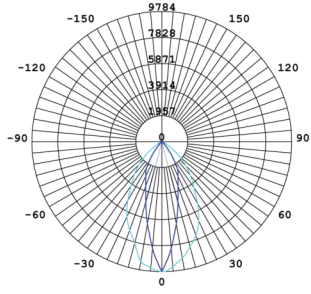
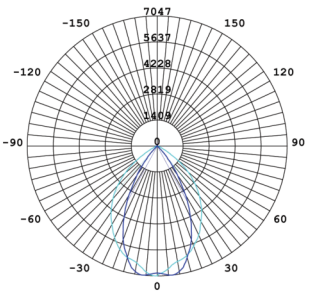
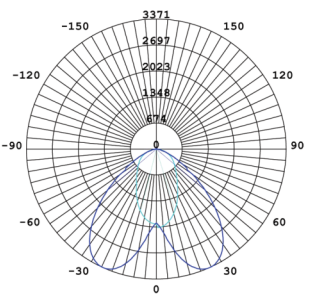
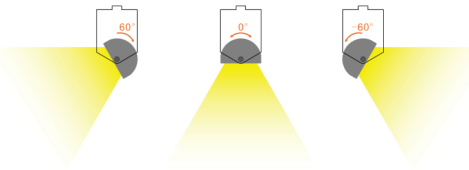


Contrôle intelligent

Produits

Faisceaux

Propositions d'applications

<p>Brick 1 Brick 2 Brick 3</p>	<p>30° X 60°</p> 	<p>Faisceau étroit, pour tout type d'espace, allée centrale, bureau, accueil, commerce, circulation, etc... Permettant un éclairage plus concentré.</p>
<p>Brick 1 Brick 2 Brick 3</p>	<p>60° X 90°</p> 	<p>Faisceau standard, pour tout type d'espace, rayonnage, bureau, accueil, commerce, circulation, etc... Permettant un éclairage plus homogène</p>
<p>Brick 1 Brick 2 Brick 3</p>	<p>Double Asymétrique</p> 	<p>Faisceau double asymétrique, pour tout type d'espace, convient plus particulièrement aux allées de magasin comprenant des doubles rayonnages</p>
<p>Brick 2</p>	<p>± 60° Orientable</p> 	<p>Superb solution for side wall washing, and one-side shelf presentation.</p>



BRICK 1
Fixe

Brick 1

Non Dimmable



Available in black and white



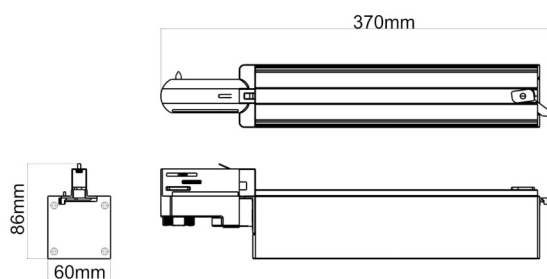
Références	Puissance	Lumens	Kelvin	Contrôle	Couleur
BR100363N	36W	4680 LM	3000 K	Non Dim	NOIR
BR100364N	36W	4680 LM	4000 K	Non Dim	NOIR
BR100363B	36W	4680 LM	3000 K	Non Dim	BLANC
BR100364B	36W	4680 LM	4000 K	Non Dim	BLANC

Détail

Alimentation	AC220-240V	Fréquence	50/60 HZ
CCT	3000K, 4000K	Plage de température de fonctionnement	-30° ≠ +40°
IRC	> 90	Plage du taux d'humidité de fonctionnement	15-70%RH
Indice	IP20	Poid	1.0 Kg
Couleur	NOIR ou BLANC		
Faisceau	60X90°		
Dimension (L x l x H)	370mm*60mm*86mm		

Dimension Diagram

36W



Brick 1

Dimmable avec télécommande



Available in black and white



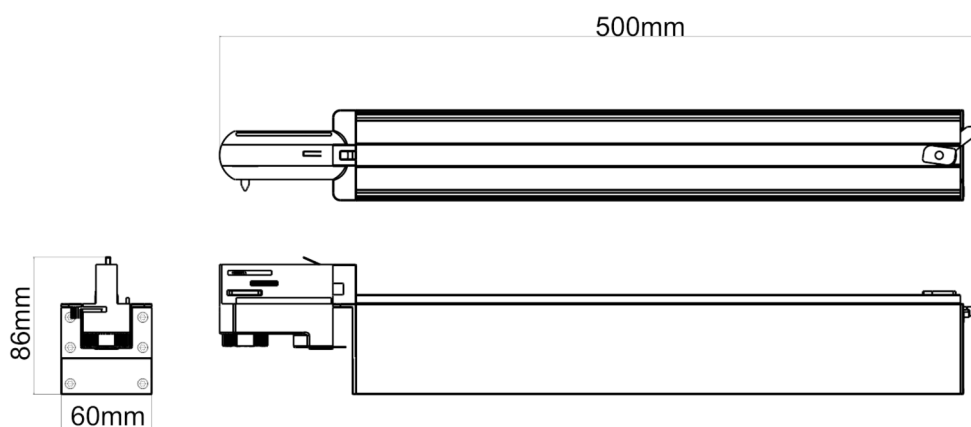
Références	Puissance	Lumens	Kelvin	Contrôle	Couleur
BR100403ND1	40W	5600 LM	3000 K	Dimmable	NOIR
BR100404ND1	40W	5600 LM	4000 K	Dimmable	NOIR
BR100403BD1	40W	5600 LM	3000 K	Dimmable	BLANC
BR100404BD1	40W	5600 LM	4000 K	Dimmable	BLANC

Détail

Alimentation	AC220-240V	Fréquence	50/60 HZ
CCT	3000K, 4000K	Plage de température de fonctionnement	-30° ≠ +40°
IRC	> 90	Plage du taux d'humidité de fonctionnement	15-70%RH
Indice	IP20	Poid	1.5 Kg
Couleur	NOIR ou BLANC		
Faisceau	60X90°		
Dimension (L x l x H)	500mm*60mm*86mm		

Dimension Diagram

40W



Brick 1

Dimmable et CCT Ajustable avec télécommande



Available in black and white



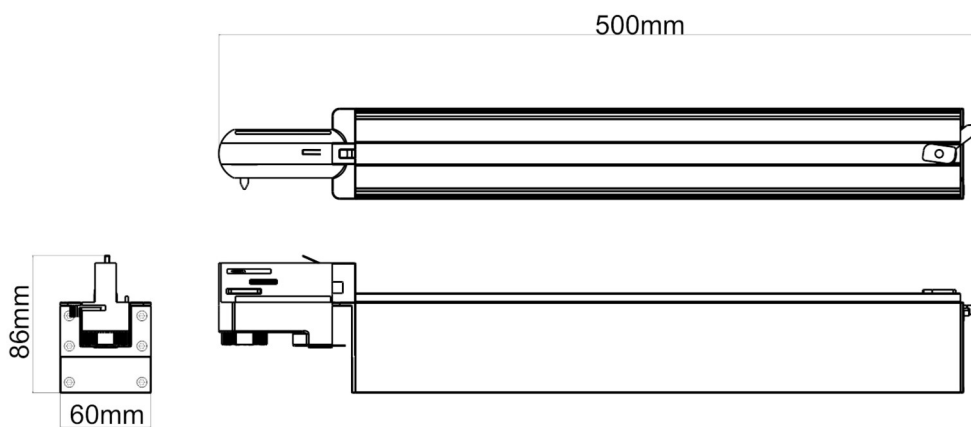
Références	Puissance	Lumens	Kelvin	Couleur
BR140038	40W	5200LM@5000K	3000-5000 K	NOIR

Détail

Alimentation	AC220-240V	Fréquence	50/60 HZ
CCT	3000K, 4000K	Plage de température de fonctionnement	-30° ≠ +40°
IRC	> 90	Plage du taux d'humidité de fonctionnement	15-70%RH
Indice	IP20	Poid	1.5 Kg
Couleur	NOIR ou BLANC		
Faisceau	100°		
Dimension (L x l x H)	500mm*60mm*86mm		

Dimension Diagram

40W



Brick 1

Avec détecteur de présence



Available in black and white



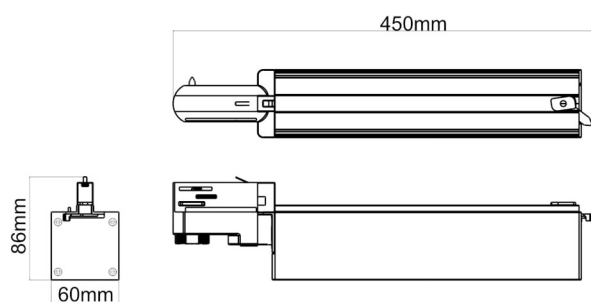
Références	Puissance	Lumens	Kelvin	Couleur
BR100363NDT	36W	4680LM	3000 K	NOIR
BR100364NDT	36W	4680LM	4000 K	NOIR
BR100363BDT	36W	4680LM	3000 K	BLANC
BR100364BDT	36W	4680LM	4000 K	BLANC

Détail

Alimentation	AC220-240V	Fréquence	50/60 HZ
CCT	3000K, 4000K	Plage de température de fonctionnement	-30° ± +40°
IRC	> 90	Plage du taux d'humidité de fonctionnement	15-70%RH
Indice	IP20	Poid	1.0 Kg
Couleur	NOIR ou BLANC		
Faisceau	60X90°		
Dimension (L x l x H)	370mm*60mm*86mm		

Dimension Diagram

36W





BRICK 2
Orienteable

Brick 2

Non Dimmable



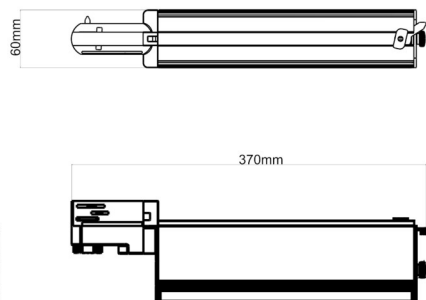
Références	Puissance	Lumens	Kelvin	Contrôle	Couleur
BR200273N	27W	3510 LM	3000 K	Non Dim	NOIR
BR200274N	27W	3510 LM	4000 K	Non Dim	NOIR
BR200273B	27W	3510 LM	3000 K	Non Dim	BLANC
BR200274B	27W	3510 LM	4000 K	Non Dim	BLANC
BR200363N	36W	4680 LM	3000 K	Non Dim	NOIR
BR200364N	36W	4680 LM	4000 K	Non Dim	NOIR
BR200363B	36W	4680 LM	3000 K	Non Dim	BLANC
BR200364B	36W	4680 LM	4000 K	Non Dim	BLANC
BR200543N	54W	7020 LM	3000 K	Non Dim	NOIR
BR200544N	54W	702 LM	4000 K	Non Dim	NOIR
BR200543B	54W	7020 LM	3000 K	Non Dim	BLANC
BR200544B	54W	7020 LM	4000 K	Non Dim	BLANC

Détail

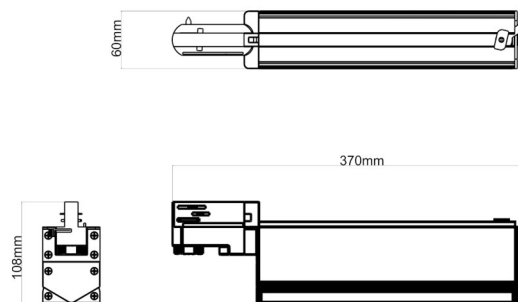
Alimentation	AC220-240V	Fréquence	50/60 HZ
CCT	3000K, 4000K	Plage de température de fonctionnement	-30° ± +40°
IRC	> 90	Plage du taux d'humidité de fonctionnement	15-70%RH
Indice	IP20	Poids	27W: 1.1Kg; 36W: 1.2Kg; 54W: 1.6Kg
Couleur	NOIR ou BLANC	Orientable	± 60°
Faisceau	30x60° 60X90° Double Asymétrique		
Dimension (L x l x H)	27W: 370mm*60mm*108mm 36W: 370mm*60mm*108mm 54W: 508mm*60mm*108mm		

Dimension Diagram

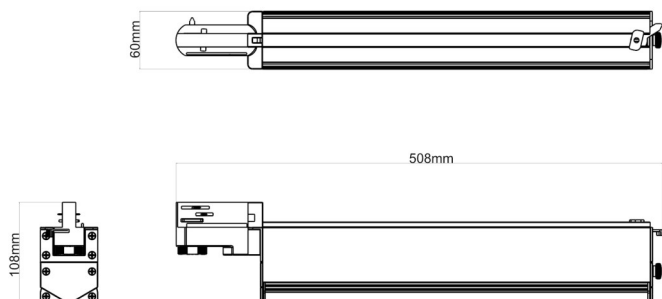
27W



36W



54W



Brick 2

Dimmable avec télécommande



Available in black and white



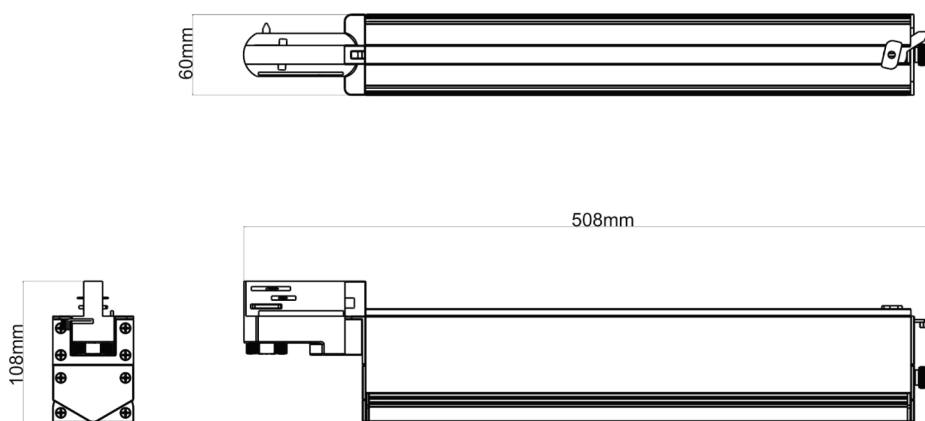
Références	Puissance	Lumens	Kelvin	Contrôle	Couleur
BR200403ND1	40W	5600 LM	3000 K	Dimmable	NOIR
BR200404ND1	40W	5600 LM	4000 K	Dimmable	NOIR
BR200403BD1	40W	5600 LM	3000 K	Dimmable	BLANC
BR200404BD1	40W	5600 LM	4000 K	Dimmable	BLANC

Détail

Alimentation	AC220-240V	Fréquence	50/60 HZ
CCT	3000K, 4000K	Plage de température de fonctionnement	-30° ≠ +40°
IRC	> 90	Plage du taux d'humidité de fonctionnement	15-70%RH
Indice	IP20	Poids	1.6 Kg
Couleur	NOIR ou BLANC	Orientable	± 60°
Faisceau	30x60° 60X90° Double Asymétrique		
Dimension (L x l x H)	508mm*60mm*108mm		

Dimension Diagram

40W



Brick 2

Dimmable et CCT Ajustable avec télécommande



Available in black and white



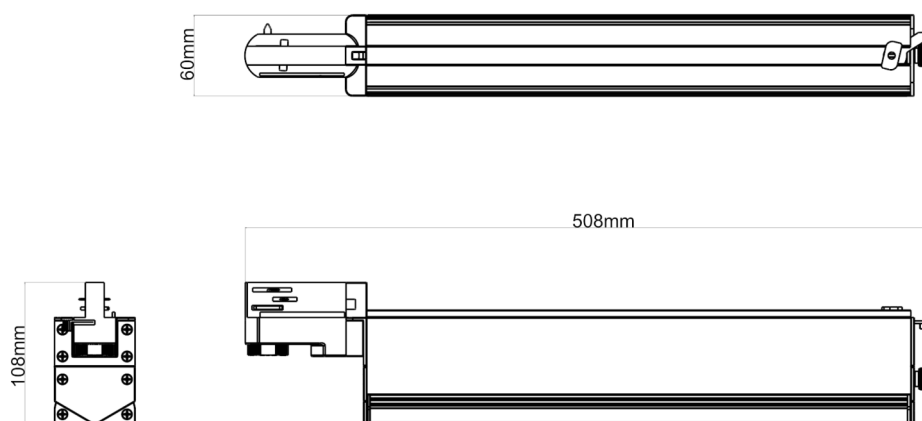
Références	Puissance	Lumens	Kelvin	Couleur
BR240038	40W	5200LM@5000K	3000-5000 K	NOIR

Détail

Alimentation	AC220-240V	Fréquence	50/60 HZ
CCT	3000K, 4000K	Plage de température de fonctionnement	-30° ≠ +40°
IRC	> 90	Plage du taux d'humidité de fonctionnement	15-70%RH
Indice	IP20	Poids	1.6 Kg
Couleur	NOIR ou BLANC	Orientable	± 60°
Faisceau	100°		
Dimension (L x l x H)	508mm*60mm*108mm		

Dimension Diagram

40W



Brick 2

Avec détecteur de présence



Available in black and white



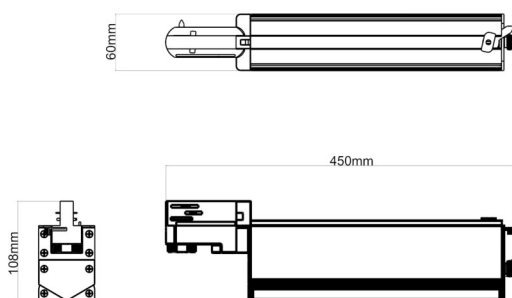
Références	Puissance	Lumens	Kelvin	Couleur
BR200363NDT	36W	4680LM	3000 K	NOIR
BR200364NDT	36W	4680LM	4000 K	NOIR
BR200363BDT	36W	4680LM	3000 K	BLANC
BR200364BDT	36W	4680LM	4000 K	BLANC

Détail

Alimentation	AC220-240V	Fréquence	50/60 HZ
CCT	3000K, 4000K	Plage de température de fonctionnement	-30° ≠ +40°
IRC	> 90	Plage du taux d'humidité de fonctionnement	15-70%RH
Indice	IP20	Poids	1.5 Kg
Couleur	NOIR ou BLANC	Orientable	± 60°
Faisceau	30x60° 60X90° Double Asymétrique		
Dimension (L x l x H)	450mm*60mm*108mm		

Dimension Diagram

36W



Brick 2

Avec Cellule de luminosité



Available in black and white



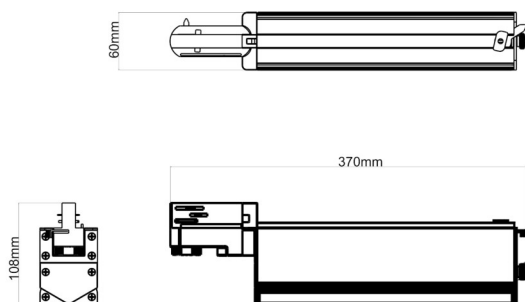
Références	Puissance	Lumens	Kelvin	Couleur
BR233038	36W	4680LM	3000 K	NOIR
BR234038	36W	4680LM	4000 K	NOIR
BR233039	36W	4680LM	3000 K	BLANC
BR234039	36W	4680LM	4000 K	BLANC

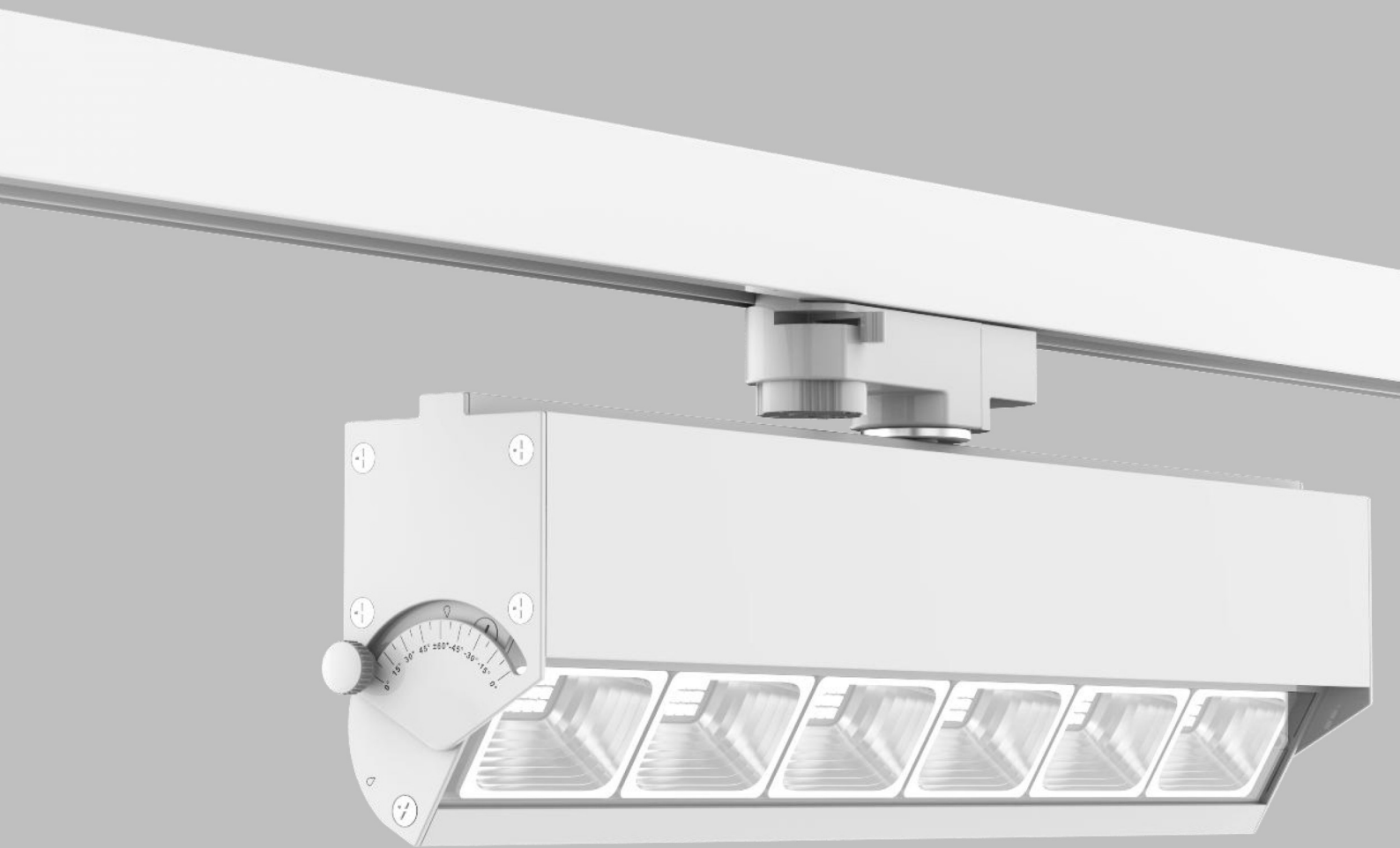
Détail

Alimentation	AC220-240V	Fréquence	50/60 HZ
CCT	3000K, 4000K	Plage de température de fonctionnement	-30° ≠ +40°
IRC	> 90	Plage du taux d'humidité de fonctionnement	15-70%RH
Indice	IP20	Poids	1.5 Kg
Couleur	NOIR ou BLANC	Orientable	± 60°
Faisceau	30x60° 60x90° Double Asymétrique		
Dimension (L x l x H)	370mm*60mm*108mm		

Dimension Diagram

36W





BRICK 3

Double Orientation

Brick 3

Non Dimmable



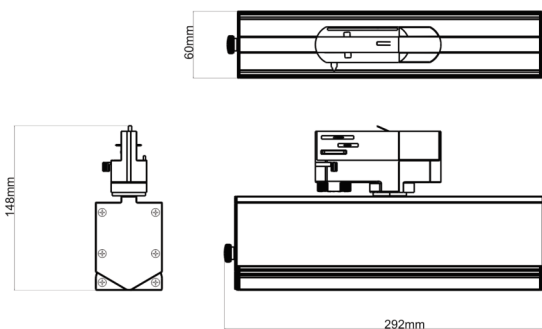
Références	Puissance	Lumens	Kelvin	Contrôle	Couleur
BR323008	27W	3510 LM	3000 K	Non Dim	NOIR
BR324008	27W	3510 LM	4000 K	Non Dim	NOIR
BR323009	27W	3510 LM	3000 K	Non Dim	BLANC
BR324009	27W	3510 LM	4000 K	Non Dim	BLANC
BR333008	36W	4680 LM	3000 K	Non Dim	NOIR
BR334008	36W	4680 LM	4000 K	Non Dim	NOIR
BR333009	36W	4680 LM	3000 K	Non Dim	BLANC
BR334009	36W	4680 LM	4000 K	Non Dim	BLANC
BR353008	54W	7020 LM	3000 K	Non Dim	NOIR
BR354008	54W	702 LM	4000 K	Non Dim	NOIR
BR353009	54W	7020 LM	3000 K	Non Dim	BLANC
BR354009	54W	7020 LM	4000 K	Non Dim	BLANC

Détail

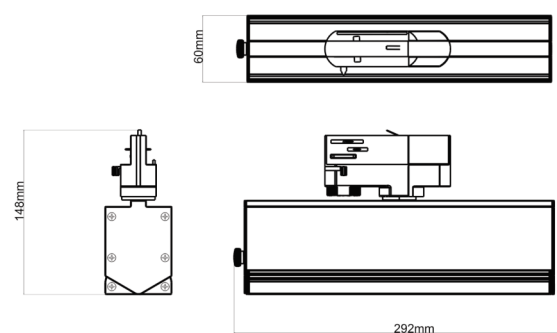
Alimentation	AC220-240V	Fréquence	50/60 HZ
CCT	3000K, 4000K	Plage de température de fonctionnement	-30° ± +40°
IRC	> 90	Plage du taux d'humidité de fonctionnement	15-70%RH
Indice	IP20	Poids	27W: 1.1Kg; 36W: 1.2Kg; 54W: 1.6Kg
Couleur	NOIR ou BLANC	Orientable	± 60°
Faisceau	30x60° 60X90° Double Asymétrique		
Dimension (L x l x H)	27W: 292mm*60mm*148mm 36W: 292mm*60mm*148mm 54W: 422mm*60mm*148mm		

Dimension Diagram

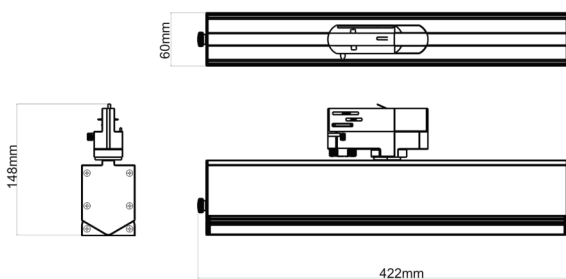
27W



36W



54W



Brick 3

Dimmable avec télécommande



Available in black and white



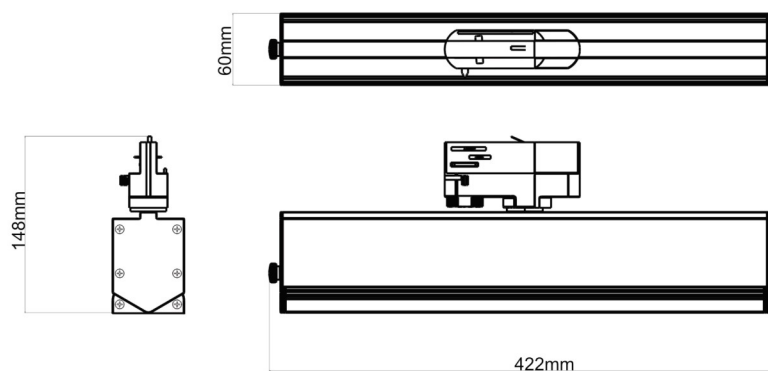
Références	Puissance	Lumens	Kelvin	Contrôle	Couleur
BR343018	40W	5600 LM	3000 K	Dimmable	NOIR
BR344018	40W	5600 LM	4000 K	Dimmable	NOIR
BR343019	40W	5600 LM	3000 K	Dimmable	BLANC
BR344019	40W	5600 LM	4000 K	Dimmable	BLANC

Détail

Alimentation	AC220-240V	Fréquence	50/60 HZ
CCT	3000K, 4000K	Plage de température de fonctionnement	-30° ± +40°
IRC	> 90	Plage du taux d'humidité de fonctionnement	15-70%RH
Indice	IP20	Poids	1.6 Kg
Couleur	NOIR ou BLANC	Orientable	± 60°
Faisceau	30x60° 60X90° Double Asymétrique		
Dimension (L x l x H)	422mm*60mm*148mm		

Dimension Diagram

40W



Brick 3

Dimmable et CCT Ajustable avec télécommande



Available in black and white



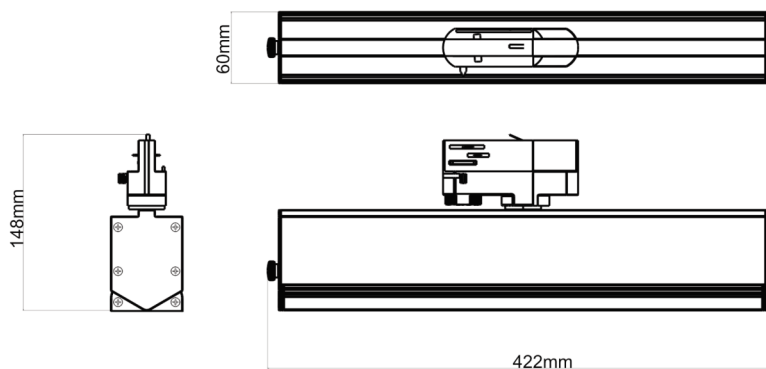
Références	Puissance	Lumens	Kelvin	Couleur
BR340038	40W	5200LM@5000K	3000-5000 K	NOIR

Détail

Alimentation	AC220-240V	Fréquence	50/60 HZ
CCT	3000K, 4000K	Plage de température de fonctionnement	-30° ≠ +40°
IRC	> 90	Plage du taux d'humidité de fonctionnement	15-70%RH
Indice	IP20	Poids	1.6 Kg
Couleur	NOIR ou BLANC	Orientable	± 60°
Faisceau	100°		
Dimension (L x l x H)	422mm*60mm*148mm		

Dimension Diagram

40W



Brick 3

Avec détecteur de présence



Available in black and white



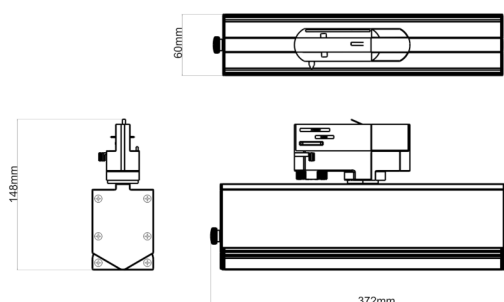
Références	Puissance	Lumens	Kelvin	Couleur
BR333028	36W	4680LM	3000 K	NOIR
BR334028	36W	4680LM	4000 K	NOIR
BR333029	36W	4680LM	3000 K	BLANC
BR334029	36W	4680LM	4000 K	BLANC

Détail

Alimentation	AC220-240V	Fréquence	50/60 HZ
CCT	3000K, 4000K	Plage de température de fonctionnement	-30° ≠ +40°
IRC	> 90	Plage du taux d'humidité de fonctionnement	15-70%RH
Indice	IP20	Poids	1.4 Kg
Couleur	NOIR ou BLANC	Orientable	± 60°
Faisceau	30x60° 60X90° Double Asymétrique		
Dimension (L x l x H)	372mm*60mm*148mm		

Dimension Diagram

36W



Brick 3

Avec Cellule de luminosité



Available in black and white



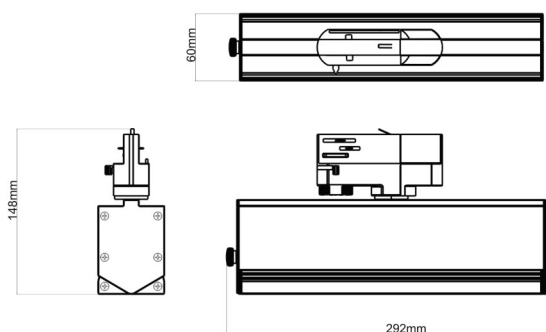
Références	Puissance	Lumens	Kelvin	Couleur
BR333038	36W	4680LM	3000 K	NOIR
BR334038	36W	4680LM	4000 K	NOIR
BR333039	36W	4680LM	3000 K	BLANC
BR334039	36W	4680LM	4000 K	BLANC

Détail

Alimentation	AC220-240V	Fréquence	50/60 HZ
CCT	3000K, 4000K	Plage de température de fonctionnement	-30° ≠ +40°
IRC	> 90	Plage du taux d'humidité de fonctionnement	15-70%RH
Indice	IP20	Poids	1.4 Kg
Couleur	NOIR ou BLANC	Orientable	± 60°
Faisceau	30x60° 60X90° Double Asymétrique		
Dimension (L x l x H)	292mm*60mm*148mm		

Dimension Diagram

36W





SPECILed
ZI - 2 Voie Gallo romaine
77860 Quincy Voisins
Tél : 01 64 17 04 91
Mail : contact@speciled.fr
www.speciled.fr